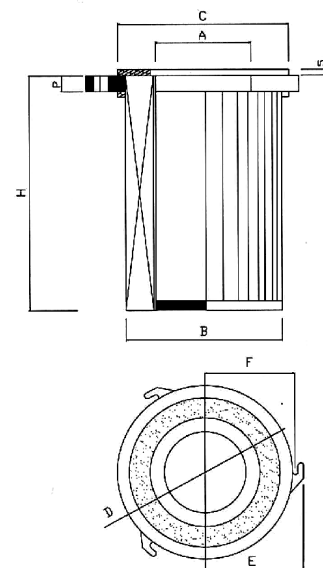


typ	H (max)	Ø A	Ø B	Ø C	Ø D	E	F	P
C1	2000	215	320	265	380	212	196	2*
C2	2000	215	320	265	350	197	181	2*
C3	2000	215	320	265	400	220	205	2*
C4	1200	145	220	235	245	147	132	15**
C5	1200	85	150	185	188	114	102	13**
C6	1200	80	145	155	155	105	90	13**
C7	1200	75	130	150	150	95	83	13**
C8	1200	60	135	135	135	85	74	13**



materiały filtracyjne

2066 6066 12033  
 500130 500170 500175  
 500180 500230 500240  
 636336 644190 636338  
 626280 P84

kołnierz

\* metal  
 \*\* poliuretan

siatka (opcje):

plastik  
 metal

MATERIAŁY FILTRACYJNE				
OZNACZENIE	OPIS	PRZEPUSZCZALNOŚĆ	GRAMATURA	KLASYFIKACJA
		litr / m <sup>2</sup> na sek	gram / m <sup>2</sup>	wg DIN EN 60335-2-69
4566	celuloza	430	126	
2066	celuloza	840	134	
2931	celuloza	260	117	
4940	celuloza	160	116	L
6066	celuloza	210	200	
12033	celuloza	80	150	M
476120	celuloza - poliester	160	120	M
400130	polipropylen	500	130	
500130	poliester	500	130	L
500170	poliester	280	170	M
500175	poliester antystatyczny aluminiowany	280	170	M
500180	trudnopalny poliester	280	170	M
500230	poliester	180	220	M
500240	poliester antystatyczny aluminiowany	180	240	M
636336	poliester antystatyczny impregnowany węglem	100	230	M
636338	poliester olejoodporny	160	200	M
644179	poliester teflonowany	80	260	M
644190	poliester teflonowany , antystatyczny impregnowany węglem	50	295	M