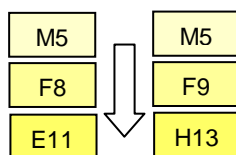
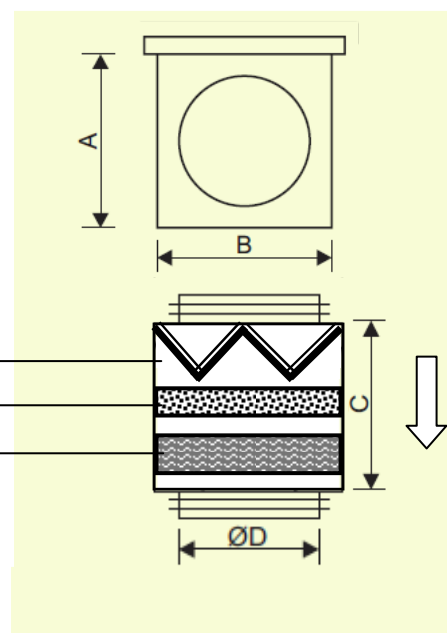


FILTR HEPA_box_11

FILTR HEPA_box_13



klasa	nominalny przepływ (m ³ /h)	opór przepływu (Pa)	ØD	A	B	C
E11	650	170	315	493	595	600
H13	650	260				

obudowa stal ocynk

PRZYKŁAD

filtr HEPA H13 na kanał Ø100
z prefiltrem F7 (filtr kieszeniowy)

