



filtr węglowy tubowy C150

MATERIAŁ

wysokogatunkowy granulowany węgiel aktywowany o wysokiej zdolności adsorpcji.

Średnica granulek do 4 mm.

BUDOWA

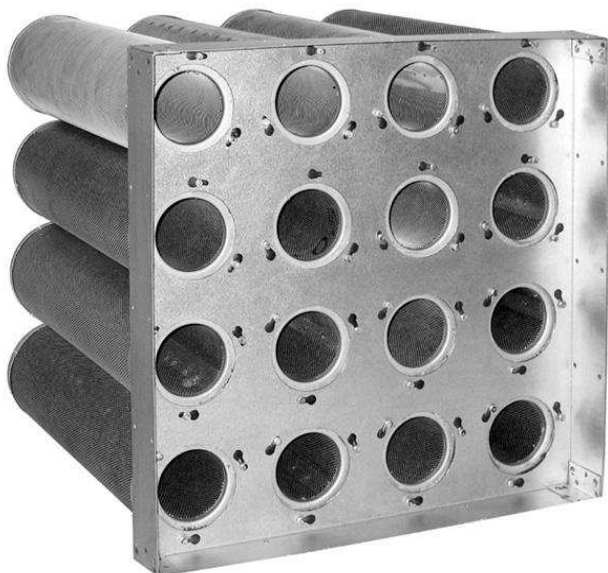
obudowa wykonana ze stali w postaci tuby z jednej strony zaślepionej. Tuby występują w dwóch długościach, montowane są w specjalnych ramach montażowych.

ZASTOSOWANIE

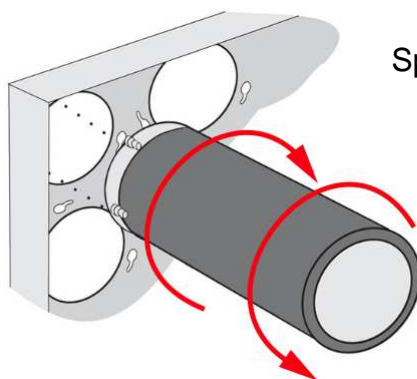
filtry z węglem aktywowanym stosuje się do usuwania zapachów, czyli tzw. dezodoryzacji powietrza w układach klimatyzacyjnych i wentylacyjnych, instalacjach kuchennych, lakierniczych, przemysłowych.

Oczyszczają powietrze w zakresie usuwania rozpuszczalników, węglowodorów i związków organicznych. Oczyszczają inne gazy, w tym: osiarczają spaliny, usuwają dioksyny, rtęć i inne zanieczyszczenia z gazów spalinowych.

Nie zaleca się stosowania w otoczeniu o podwyższonym poziomie temperatury lub wilgotności ze względu na zmniejszającą się zdolność sorpcyjną.



- ▶ Filtry z węglem aktywowanym
- ▶ Wytrzymała konstrukcja
- ▶ Dezodoryzacja powietrza
- ▶ Długa żywotność filtra



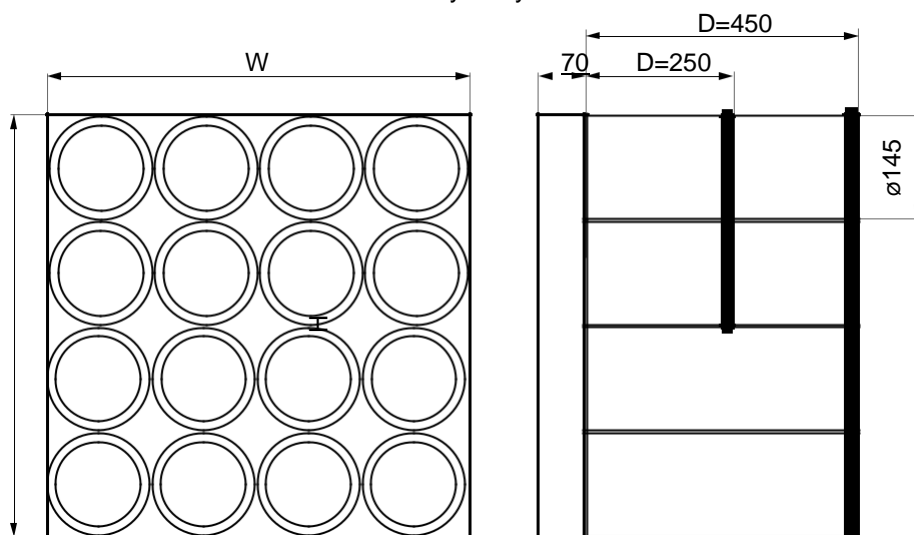
Sposób montażu

filtr węglowy tubowy C150

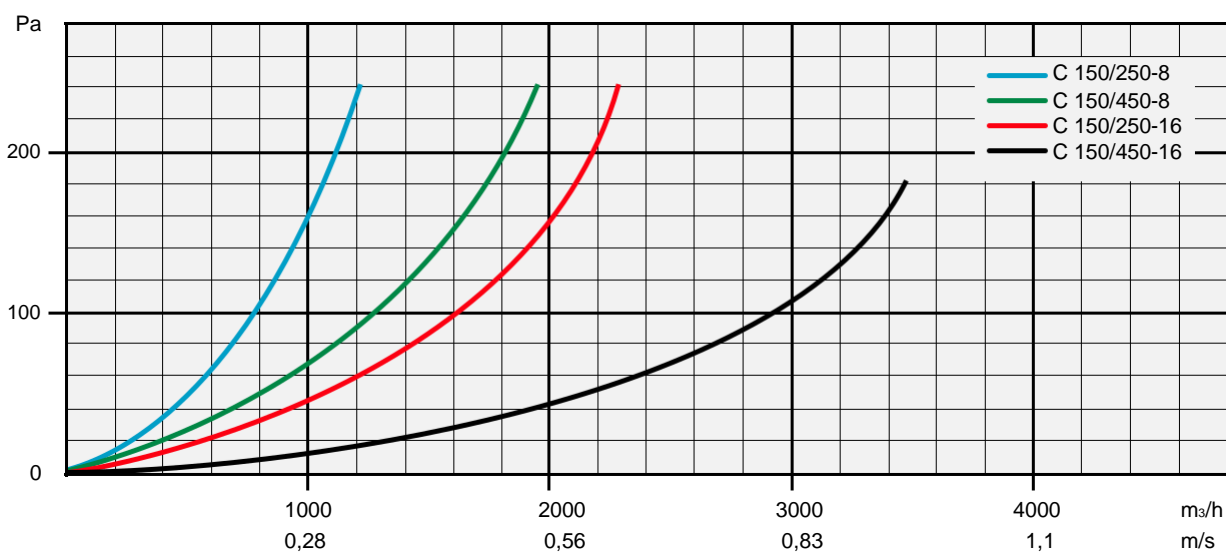
Dane techniczne dla różnych modeli filtra węglowego C150

	wymiary [mm]			ilość węgla [kg]	czas kontaktu / spadek ciśnienia w filtrze			
	W	H	D		dla Q=850 m ³ /h	dla Q=1700 m ³ /h	dla Q=2550 m ³ /h	dla Q=3400 m ³ /h
C 150/450-8	305	610	450	16,8	0,14 s 55 Pa	0,07 s 170 Pa	-	-
C 150/450-16	610	610	450	33,6	0,28 s 18 Pa	0,14 s 38 Pa	0,09 s 70 Pa	0,07 s 160 Pa
C 150/250-8	305	610	250	9,2	0,08 s 120 Pa	-	-	-
C 150/250-16	610	610	250	18,4	0,16 s 38 Pa	0,08 s 110 Pa	-	-

wymiary



Wykres przepływu powietrza dla filtra węglowego C150



Zastrzegamy sobie prawo do wprowadzania zmian w specyfikacji technicznej, w każdym momencie bez wcześniejszego powiadomienia, wynikających z ciągłego udoskonalania produktów.