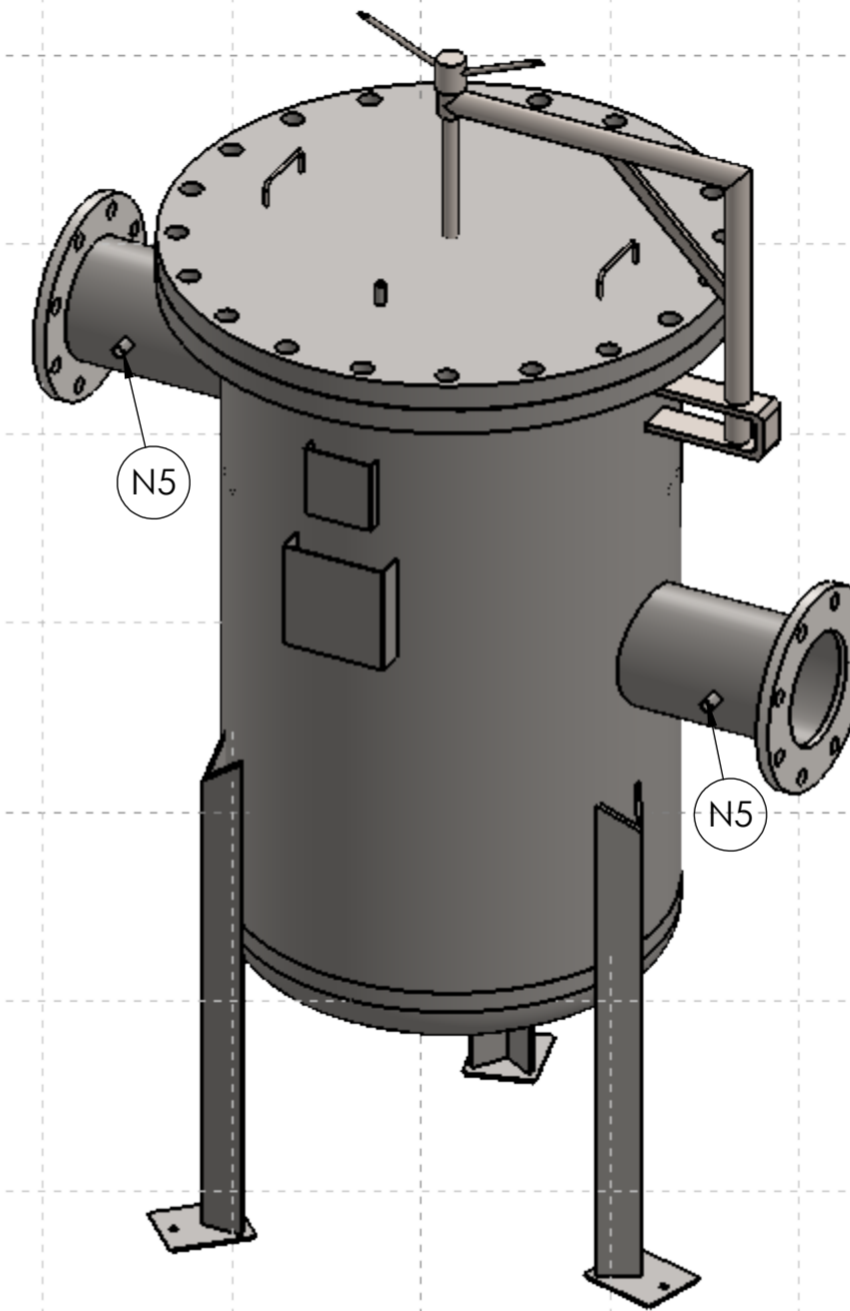


Tabela krótców				
N1	wlot	1	DN150 PN16	PN EN-1092-1
N2	wylot	1	DN150 PN16	PN EN-1092-1
N3	drenaż	1	2"	BSP(M)
N4	odpewietzenie	1	1/4"	BSP(M)
N5	manometr różnicowy	2	1/4"	BSP(F)



Najniższe / Najwyższe dopuszczalne ciśnienie (PS)	0/16 [bar g]
Najniższa / Najwyższa dopuszczalna temperatura (TS)	10/45 [°C]
Objętość (V)	~320 [litrów]
Medium	woda, ciecz gr.2
Iloczyn klasyfikacyjny	~5120 [bar x litr]
Klasyfikacja wg PED2014/68/UE	SEP, art.4 ust.3
Ciśnienie próbne (PT)	24 [bar]
Temperatura próby (PT)	od 10 do 40 [°C]
Waga aparatu próżnego	~ [kg]
Waga pokrywy	~ [kg]
Maksymalny dopuszczalny spadek ciśnienia na filtrze	1 [bar]
Waga aparatu podczas pracy	~ [kg]
Waga aparatu podczas próby ciśnieniowej	~ [kg]
Materiał konstrukcyjny	AISI304
Wkład	woek nylonowy 100um - szt.5
Strefa EX	nie dotyczy
Wykonanie, dokumentacja, odbiór i testy według	PED2014/68/UE WUDT/UC/2003
Izolacja	nie dotyczy