



Linia **ASF** stanowi typoszereg uniwersalnych, automatycznych, kompaktowych filtrów samoczyszczących, zarówno do zgrubej, jak i dokładnej filtracji cieczy.

Filtr jest zaopatrzony w sito szczelinowe w kształcie cylindra, z filtracją od środka na zewnątrz. Metoda czyszczenia sita oparta jest na pracy mechanicznego skrobaka, wyposażonego w specjalny układ doszczelniający, powodujący przyleganie tłoka do sita. Dzięki temu skrobak działa bardzo efektywnie, stanowiąc bardzo skuteczny sposób czyszczenia, również w przypadku zanieczyszczeń o charakterze klejącym, ściśliwym, czy też włóknistym.

Filtr jest dostosowany do filtracji zarówno cieczy o niskich lepkościach, jak i cieczy procesowych o lepkościach wysokich, typu żywice, kleje, emulsje, polimery.

W trybie automatycznym, mechanizm czyszczenia (ruch tłoka) inicjowany jest po osiągnięciu zaprogramowanej różnicy ciśnień na sicie lub w sposób periodyczny przy pomocy tzw. „czasówki”. W regulowanych odstępach czasu (najczęściej co kilka cykli ruchu skrobaka) automatyczny zawór na dole obudowy zostaje otwarty w celu zrzucenia skoncentrowanych zanieczyszczeń. Co istotne, z uwagi na specjalne wykonanie tłoka skrobakowego, proces czyszczenia odbywa się bez przerywania filtracji zaś straty cieczy są zminimalizowane.

Unikalną cechą filtra jest możliwość pracy praktycznie bezciśnieniowej: np. na ssaniu pomp. Mechanizm czyszczenia jest bowiem niezależny od panującego ciśnienia w komorze filtra.

Praca filtra może być w dowolnym stopniu zautomatyzowana, dzięki czemu uzyskano bardzo elastyczną konstrukcję służącą zarówno do pracy ciągłej jak i wsadowej lub okresowej. Inicjacja fazy czyszczenia może odbywać się sygnałem ręcznym, czasowym lub po osiągnięciu zaprogramowanej różnicy ciśnień, monitorowanej przy pomocy manometru różnicowego (lub innego rodzaju urządzenia).

W najprostszym wykonaniu filtr może zostać przystosowany do płukania wstecznego.

Sito szczelinowe wykonane jest z wysokiej jakości stali AISI316L (1.4404; X 2 CrNiMo 17 13 2; 00H17N13M2), korpus zaś może być wykonany ze stali AISI 304 (1.4301 X 5 CrNi 18 10 0H18N9) lub 316L. W przypadku środowiska bardziej korozyjnego filtr i sito mogą być wykonane z innych gatunków stali.

Filtry mogą być dostarczone z sitami o efektywnościach od 0,03 mm do 4 mm (od 30 um do 4000 um). Obudowa filtra jest wykonana zgodnie z Dyrektywą Ciśnieniową PED97/23/EC (Rozporządzenie Ministra Gospodarki z dnia 21 grudnia 2005 Dz. U. Nr 263, poz. 2200) i w przypadkach cieczy z grupy 1 podlega oznakowaniu CE.

Filtr może być wykonany jako urządzenie spełniające wymogi dyrektywy 94/9/EG (ATEX).

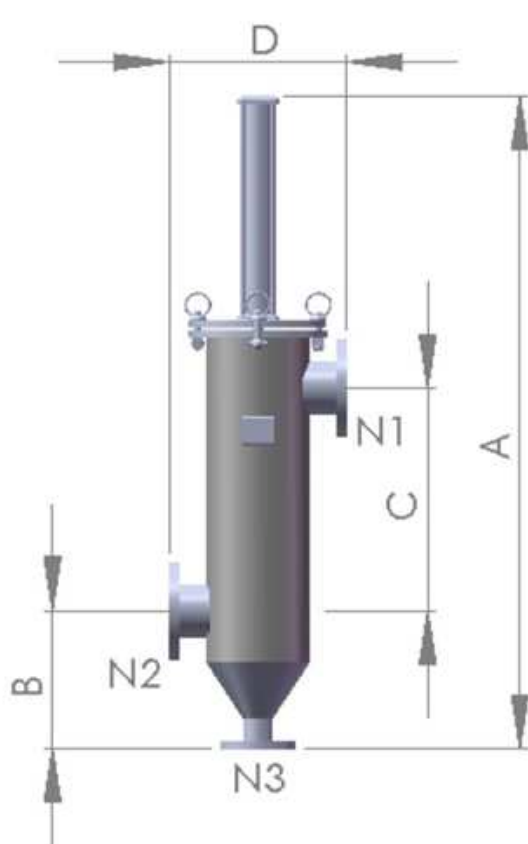
- woda z ujęć powierzchniowych
- woda w obiegach chłodniczych
- filtracja ścieków
- filtracja procesowa farb, żywic, lakierów, klejów, polimerów, itp.
- ochrona pomp
- ochrona wymienników ciepła
- ochrona armatury
- prefiltracja
- filtracja wody chłodniczej i procesowej



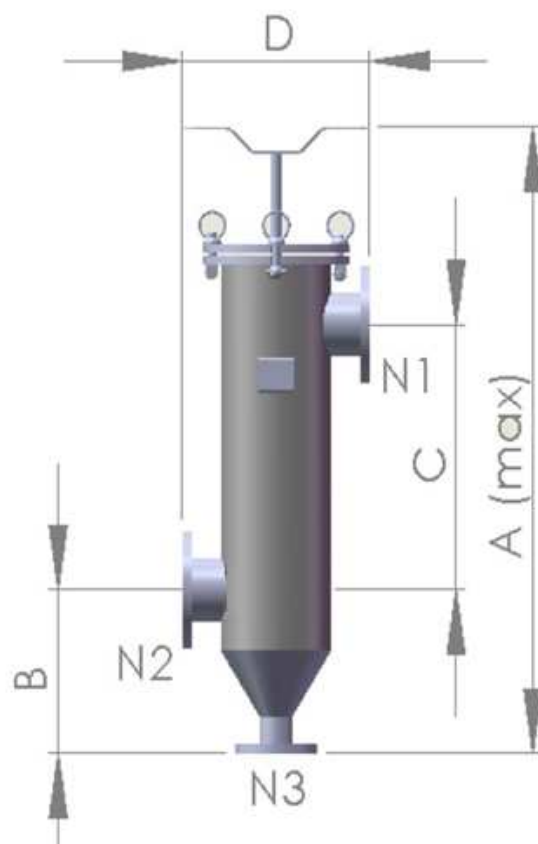
Podstawowe wymiary

typ ASF	WIELKOŚĆ PRZYŁĄCZY	WYDAJNOŚĆ max [m ³ /h]	wymiar A [mm]	wymiar B [mm]	wymiar C [mm]	wymiar D [mm]
6	DN100	100	1610	250	500	400
6XL	DN100		2610	250	1000	400
7	DN150	200	1610	300	500	500
7XL	DN150		2610	300	1000	500
8	DN200	400	1820	410	500	700
8XL	DN200		2820	410	1000	700
9	DN250	650	1870	460	550	800
9XL	DN250		2870	460	1000	800

Tabela przedstawia przybliżone wymiary filtrów samoczyszczących.
Dokładny rysunek filtra zostanie przekazany po otrzymaniu zamówienia.



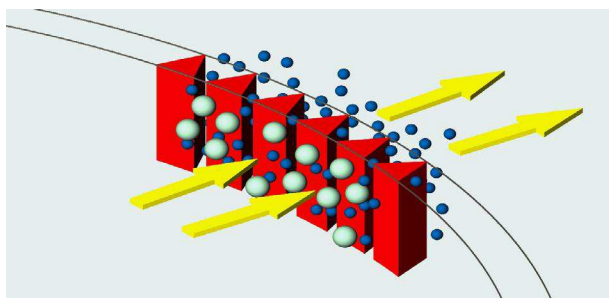
ASFA filtr automatyczny



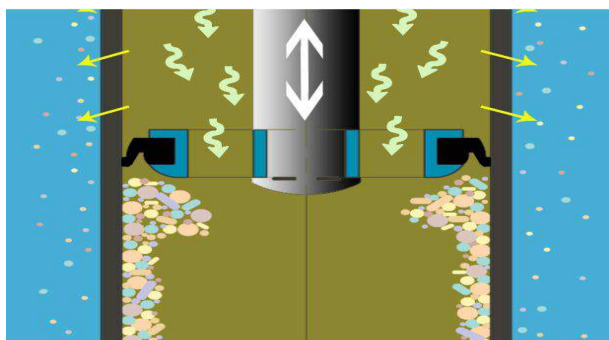
ASFM filtr manualny



ZASADA DZIAŁANIA



Trójkątny profil elementów sita ułatwia proces czyszczenia



Mechanizm czyszczenia w filtrze ASF

WYKONANIE

- zgodność z dyrektywą PED 97/23/EC
płyiny grupa 1 i 2
moduł SEP, I, II, III, IV
- zgodność z dyrektywą ATEX 94/9/EG
- przyłącza wg standardu DIN, ANSI, SMS

MATERIAŁY KONSTRUKcyjne

OBUDOWA (korpus)	stal kwasowa 304 lub 316L inne na zamówienie
SITO	stal 316L
USZCZELNIENIE	NBR, EPDM, VITON, TEFLON inne na zamówienie

INFORMACJE DO ZAMÓWIENIA

TYP	ROZMIAR	MATERIAŁ WYKONANIA	MATERIAŁ USZCZELNIENIA	WYKOŃCZENIE POWIERZCHNI	WIELKOŚĆ PRZYŁĄCZY	RODZAJ PRZYŁĄCZY
ASFA	6	04 = AISI 304	B = NBR	S = Kuleczkowanie	DN 50	FL = Kołnierz
ASFM	6XL	06 = AISI 316L	E = EPDM	P = Poler	DN 100	BSP = Gwint
	7		S = Silikon	E = Elektropoler	DN 125	CL = Camlock
	7XL		V = Viton		DN 150	VC = Victualic
	8				DN 200	
	8XL				DN 250	
	9					
	9XL					

Przykład zamówienia **ASFA6-04-B-S-DN100FL**

automatyczny filtr samoczyszczący, wykonany ze stali 304, z uszczelnieniem NBR

