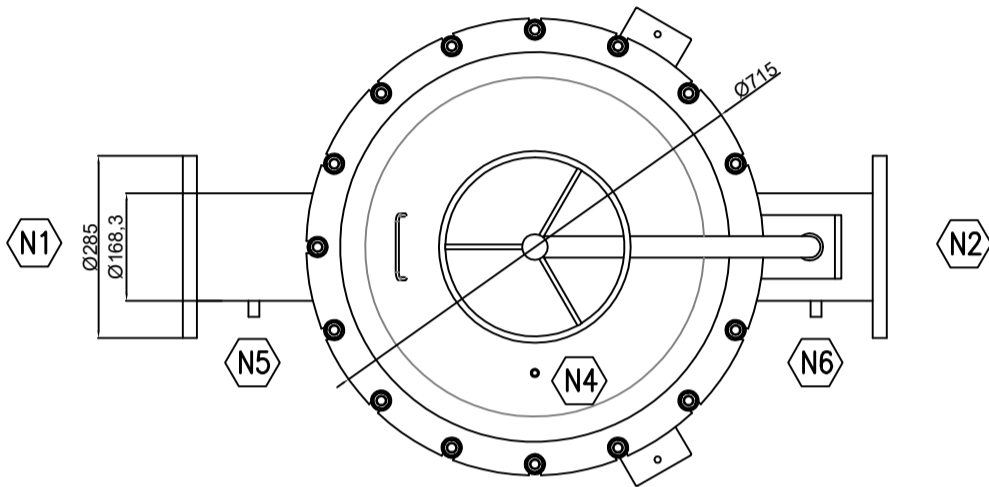
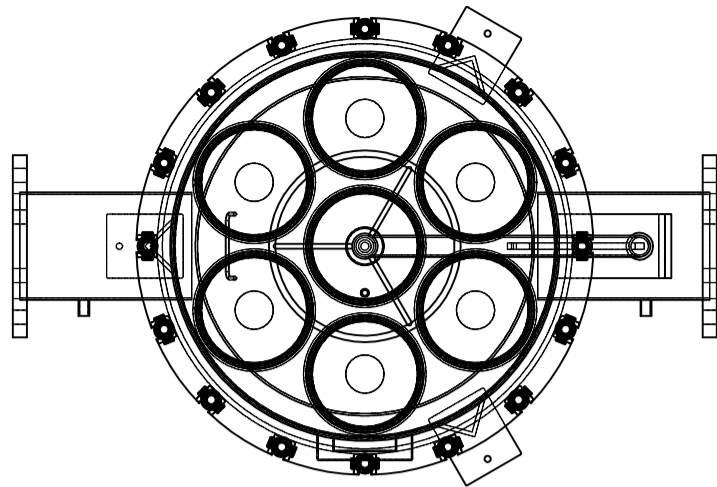
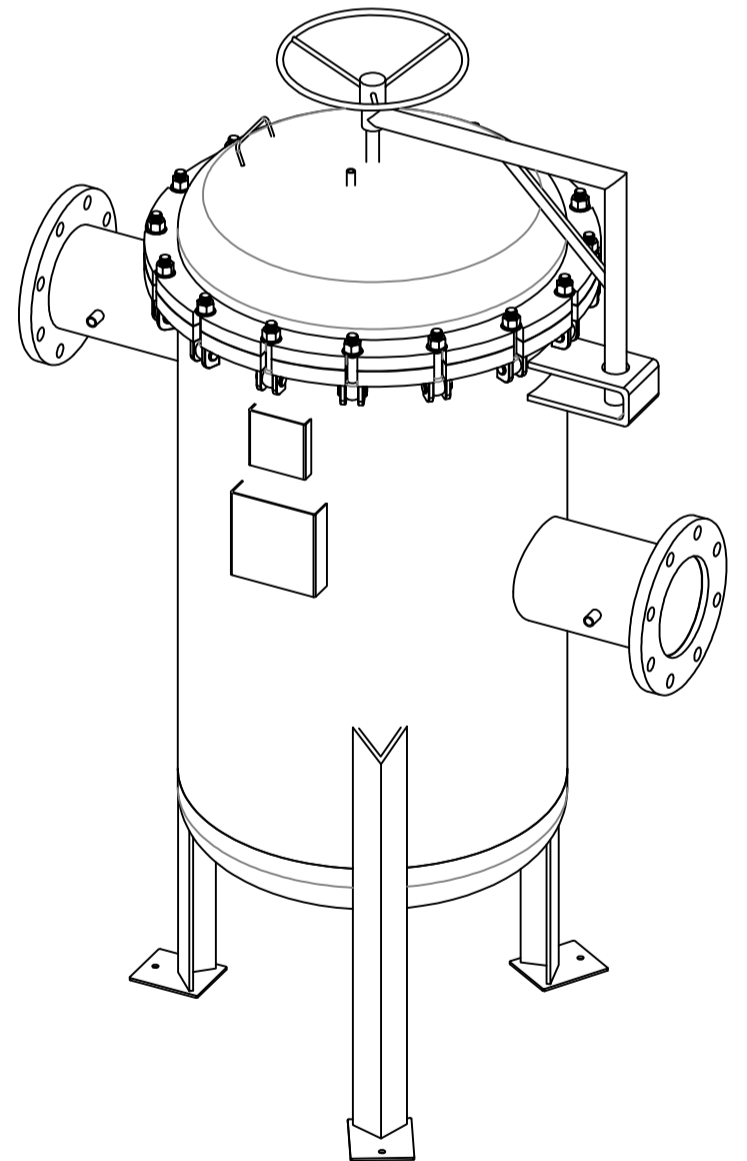
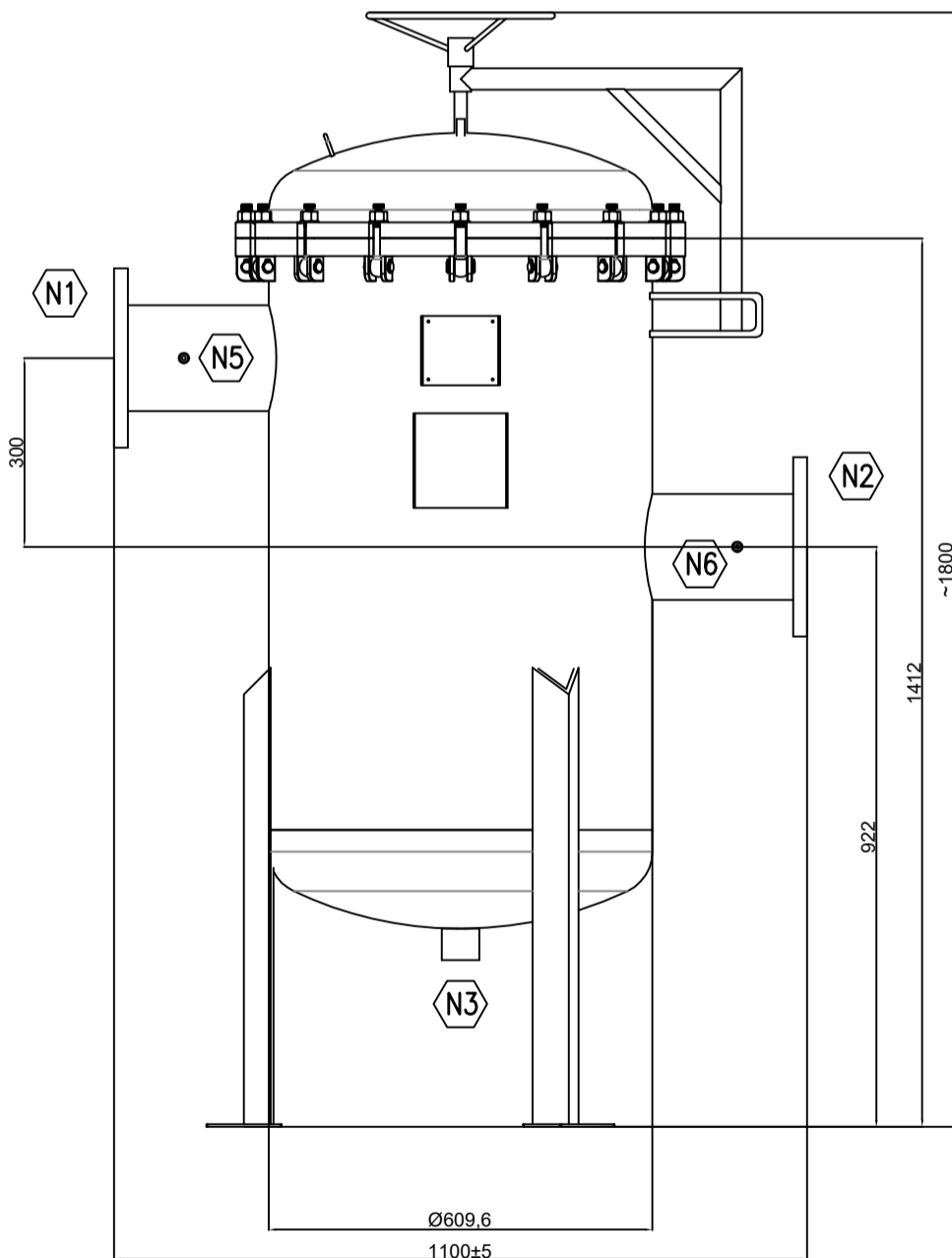


Ozna- czenie	TABELA KRÓĆCÓW				
	Ilość	Przeznaczenie	Średnica	Rura Dzxcg	PN[bar]
N1	1	Króciec wlotowy	DN 150	ø168,3x3	10
N2	1	Króciec wylotowy	DN 150	ø168,3x3	10
N3	1	Drenaż	DN 50	G2" BSP(M)	10
N4	1	Odpowietrzenie	DN 8	G1/4" BSP(M)	10
N5, N6	1	Pomiar delta P	DN 15	G1/2" BSP(F)	10



PARAMETRY TECHNICZNE				
L.p.	Wyszczególnienie	Wymiar	Przestrzeń	
1	Nazwa przestrzeni	—	Plaszcz	
2	Medium	—	woda	
3	Ciśnienie dopuszczalne max.	bar	6	
4	Ciśnienie dopuszczalne min.	bar	-0	
5	Ciśnienie obliczeniowe	bar	6	
6	Ciśnienie próbne	bar	9	
7	Pojemność	litr	320	
8	Temperatura dopuszczalna max.	°C	+50	
9	Temperatura dopuszczalna min.	°C	0	
10	Temperatura min. ścianki	°C	0	
11	Temperatura obliczeniowa	°C	+50	
12	Temperatura czynnika próbnego	°C	+10 ÷ +40	
13	Rodzaj czynnika próbnego	—	woda	
14	Dodatek na korozję, erozję	mm	0	
15	Charakterystyka czynnika roboczego	Toksyczność	—	NIE
		Zapalność	—	NIE
		Właśc. utleniające	—	NIE
16	Masa zbiornika	Próżnego	kg	180
		Przy próbie hydr.	kg	500
17	Objęty dozorem	—	NIE	
18	Współczynnik złącza Zb	—	0,7	
19	Dokładność filtracyjna	mm	25	
20	Klasyfikacja wg PED	SEP		
21	Podstawowy materiał	304-1.4301		



Inwestor		Dokumentacja	
Projektował mgr inż.		DOKUMENTACJA TECHNICZNA	
Sprawdził mgr inż.		Tytuł rysunku	
Zatwierdził mgr inż.		7H-EP2-304-DN150FL	
Data oprac.	Materiał wg wykazu	Ciężar	Rysunek zestawieniowy
03.2019		180kg	
Podziałka 1:1	MOTON Sp. z o.o., ul. Drzeworytników 99, 01-385 Warszawa		Nr rysunku
Format A2	tel 22 4970944		RW/2019/03-1
	fax 22 3578727		Zastępuje rys. nr