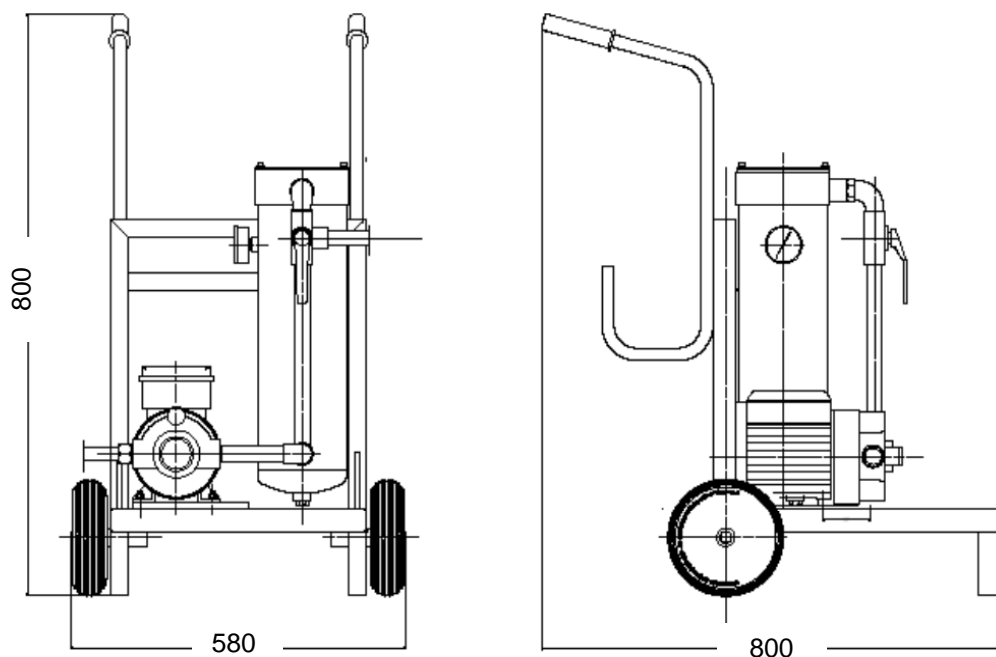


## MOBILNY FILTR BOCZNIKOWY Q= 25 l/min



## DANE TECHNICZNE - PARAMETRY

### CHARAKTERYSTYKA

CIŚNIENIE MAKSYMALNE	0,5	MPa	
WYDAJNOŚĆ POMPY	25	l/min	
LEPKOŚĆ OLEJU	5-500	mm <sup>2</sup> /s	
TEMPERATURA PRACY	5 -80	°C	
CIEŻAR	ok. 30	kg	
SILNIK ELEKTRYCZNY	1-fazowy 230 V ( 1,2 kW)		
DOKŁADNOŚĆ FILTRACJI	1 ...25 μm w wersji „W” dodatkowo materiał pochłaniający wodę		
PRZEWÓD SSAWNY	1”		3 mb
PRZEWÓD TŁOCZNY	1”		3 mb

### MATERIAŁ FILTRACYJNY

WŁÓKNINA	abs 1....25 μm	β <sub>x</sub> ≥ 1000
----------	----------------	-----------------------

Filtr oraz wózek nośny wykonane ze stali nierdzewnej.  
Pozostałe elementy układu hydraulicznego: stal ocynk lub miedź



Agregat może być wyposażony w zawór trójdrożny.  
Po przełączeniu zaworu urządzenie może pracować jako pompa, z pominięciem filtra.