

F78TS

Kołnierzowy filtr do wody z płukaniem wstecznym

Karta katalogowa



Zastosowanie

Filtry kołnierzowe F78TS-F z płukaniem wstecznym przeznaczone są dla instalacji z dużymi przepływami tj. duże budynki mieszkalne, w centralnych systemach zasilających instalacje wody pitnej lub w zastosowaniach przemysłowych. Filtry typu F78TS-F posiadają również wysoką efektywność płukania wstecznego i mogą być wyposażone w automat czasowy do płukania wstecznego Z11AS oraz presostat ciśnienia różnicowego DDS76. Zastosowanie filtra umożliwi usunięcie mechanicznych zanieczyszczeń tj. cząstki rdzy, strzepy konopii, piasek. Zgodnie z normą DIN 1988, Część 2 filtr może być zamontowany w instalacji wody pitnej bezpośrednio za wodomierzem.

Właściwości

- Certyfikaty DIN/DVGW dla przyłączy DN65-DN100
- Przefiltrowana woda jest dostarczana nawet podczas płukania wstecznego
- W pełni wymienny wkład filtrujący
- Opatentowany system płukania wstecznego jest szybki i dokładnie czyści filtr
- Po zamontowaniu automatu do płukania wstecznego Z11AS oraz dodatkowo presostatu ciśnienia różnicowego DDS76-1, płukanie wsteczne przeprowadzane jest w pełni automatycznie
- Powłoka poliamidowa zapewnia wysoki poziom ochrony przed korozją
- Wymuszony przepływ zapewnia optymalną wymianę wody w osłonie filtra
- Spełnia zalecenia norm KTW dla wody pitnej
- Zrzut wody płuczącej spełnia wymagania wg EN1717

Zakres zastosowania

Medium Woda

Filtr zaprojektowany jest do stosowania w instalacjach wody pitnej. W przypadku zastosowań w instalacjach technologicznych filtr należy przetestować indywidualnie.

Dane techniczne

Pozycja montażowa	Pozioma, komorą filtracyjną do dołu
Ciśnienie robocze	min. 1,5 bar maks. 16 bar
Temperatura pracy	Maks. 40 °C
Przyłącze	
Filtr pojedynczy	DN 65 - DN 100
2 filtry równolegle	2 x DN80 2 x DN100

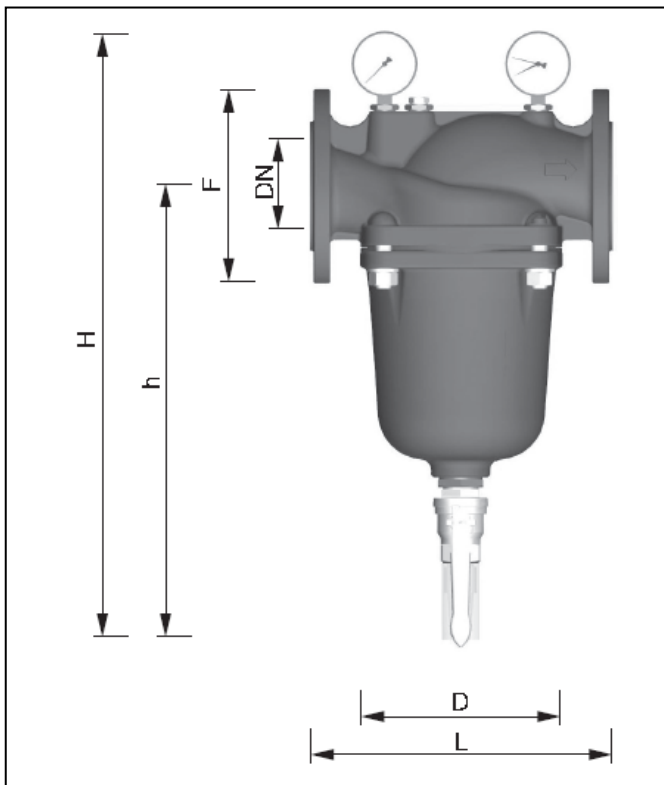
Konstrukcja

Filtr składa się z:

- Korpusu z gniazdami na manometry (1 na wlocie, 2 na wylocie)
- Kołnierzy PN 16 według DIN 1092-2
- Wkładu drobnosiatkowego
- Osłony filtra
- Zaworu kulowego z dźwignią oraz lejka spustowego

Materiały

- Korpus i osłona filtra z brązu
- Wewnętrzne części ze stali nierdzewnej, brązu i mosiądzu
- Siatka filtracyjna ze stali nierdzewnej



Zasada działania

Wkład filtra podzielony jest dwie części. W pozycji ‘filtrowania’ tylko dolna, większa sekcja jest wykorzystana do filtrowania wody. Węższa górna sekcja siatki filtracyjnej nie ma kontaktu z zanieczyszczoną wodą. Wbudowana w siatkę drgająca kłapka zapobiega osadzaniu się zanieczyszczeń w górnej części filtra.

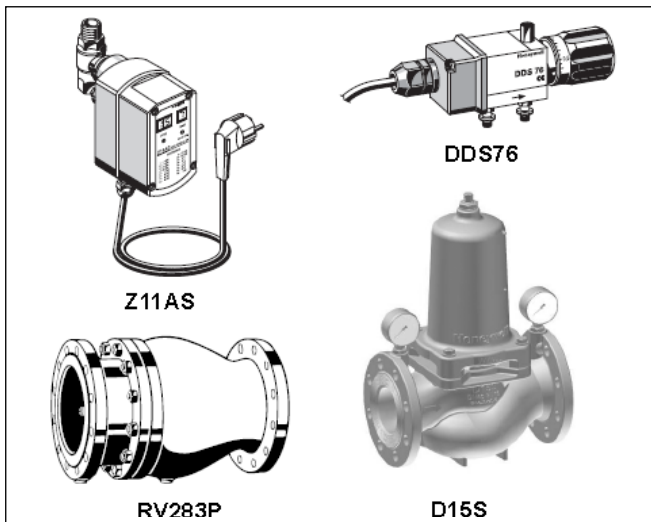
Po otwarciu zaworu kulowego rozpoczyna się proces płukania zwrotnego; wkład filtra zostaje przesuwany do dołu dopóki filtrowana woda przestanie płynąć przez zewnętrzną powierzchnię siatki. Jednocześnie rozpoczyna się przepływ przez górną część filtra. Woda wymagająca filtrowania jest oczyszczona przez górną część siatki, a jednocześnie uruchamiając obrót wirnika tłoczy wodę od środka na zewnątrz powodując oczyszczenie siatki z zanieczyszczeń. Zanieczyszczenia wydalone są na zewnątrz przez otwarty zawór kulowy. Filtr automatycznie powraca do położenia pracy po zamknięciu zaworu kulowego.

Oznaczenia katalogowe

- F78TS-...FA = Siatka filtracyjna 100 µm
- F78TS -...FB = Siatka filtracyjna 20 µm
- F78TS -...FC = Siatka filtracyjna 50 µm
- F78TS -...FD = Siatka filtracyjna 200 µm

↑
Wielkość przyłącza DN65/DN80/DN100
F78TS – 125ZFA Siatka filtracyjna 100 µm

Wielkość przyłącza	DN	65	80	100	125	80	100
Waga	ok. kg	25	35	43	65	n.d.	n.d.
Wymiary	mm						
	L	290	310	350	514		
	H	581	665	767	767		
	h	434	508	610	610	n.d.	n.d.
	D	193	230	247	247		
	F	185	200	220	250		
Przepływ przy Δp = 0,2 bar	m³/h	30	48	60	60	96	120
		48	78	100	100	156	200
Współczynnik kvs		69	113	145	145	226	290
DIN/DVGW Nr		w przygotowaniu			-	-	-



Akcesoria

Z11AS Automat czasowy do płukania zwrotnego

Do czasowego płukania zwrotnego z nastawialną częstotliwością

DDS76 Presostat ciśnienia różnicowego

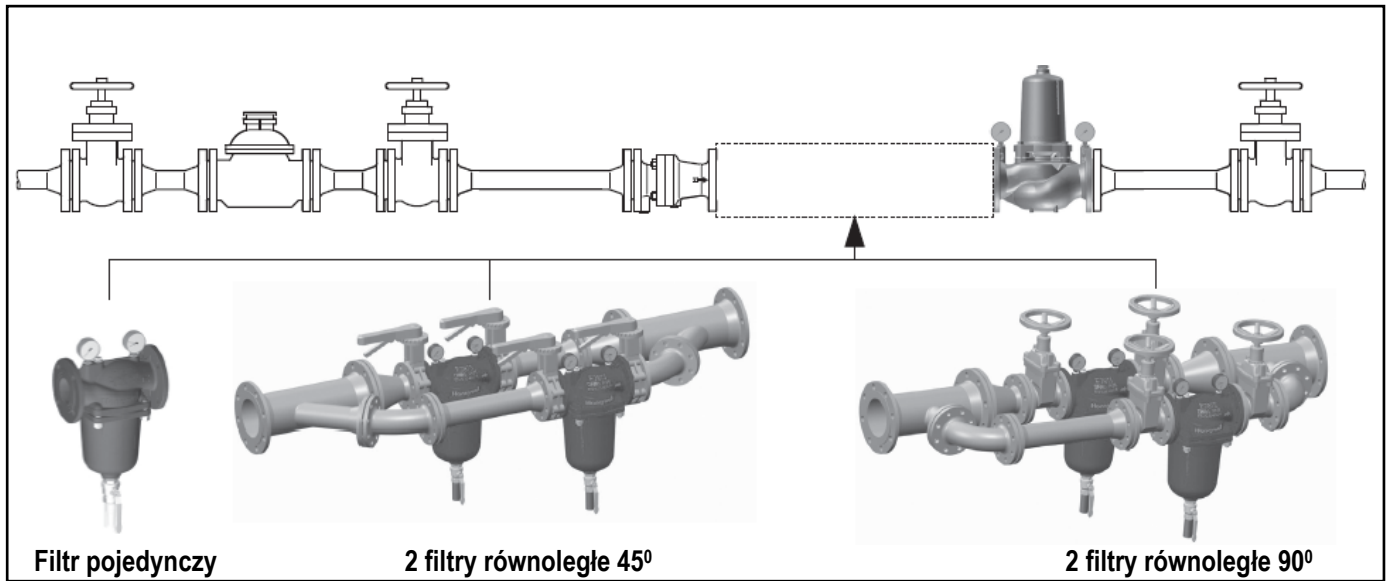
D15S Regulator ciśnienia

Korpus z żeliwa sferoidalnego (EN-GJS-400-15 EN1563), powlekany poliamidem (PA). Dostępny z przyłączami DN 65 - 100

RV283P Zawór zwrotny antyskażeniowy

Korpus z żeliwa szarego, powlekany poliamidem (PA) od środka i na zewnątrz. Testowane wg DIN/DVGW z przyłączami DN 65, DN 80 i DN 100

Przykłady zastosowań



Zasady montażu

- Instalować na rurze poziomej osłoną filtra skierowaną ku dołowi
 - o Zapewnienie optymalnej efektywności filtrowania
- Zainstalować zawory odcinające
- Zapewnić wygodny dostęp
 - o Łatwa możliwość odczytu na manometrach
 - o Ułatwienie w serwisie i kontroli
- Lokalizacja montażu powinna być chroniona przed mrozem
- Montować bezpośrednio za wodomierzem
 - o Zgodnie z DIN 1988, Część 2

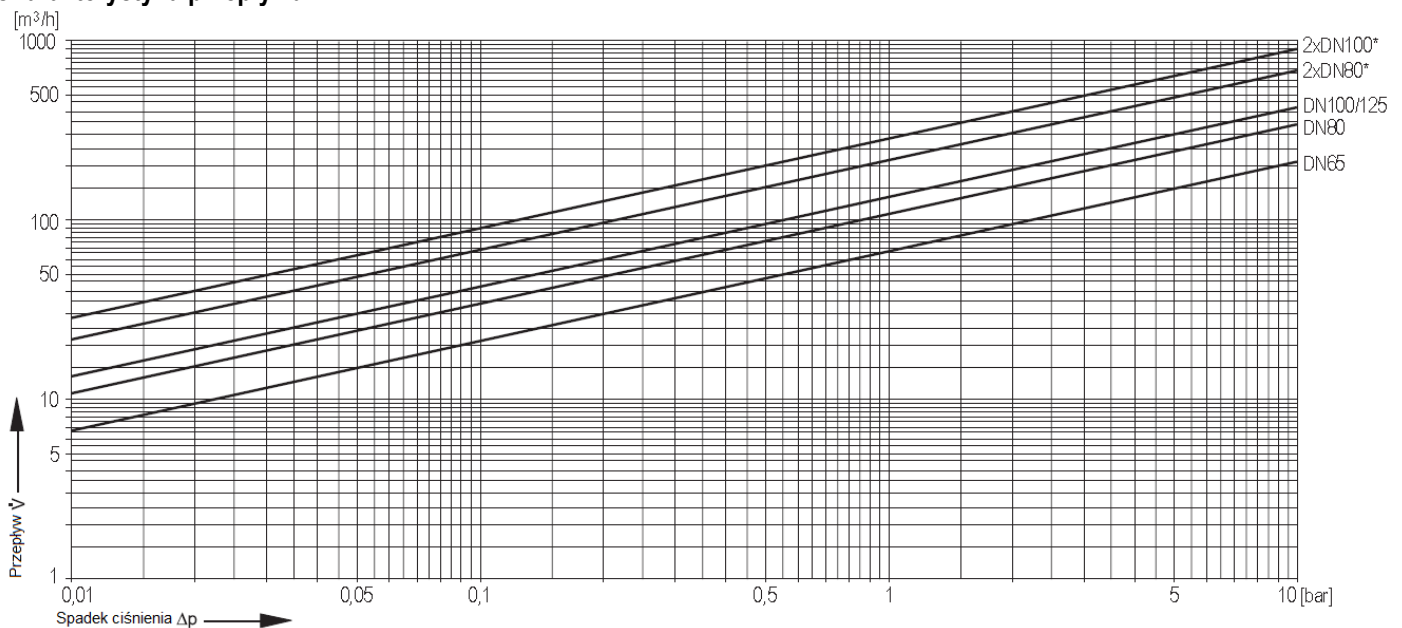
Typowe zastosowania

Filtry drobnosiatkowe tego typu mogą być stosowane w dużych budynkach mieszkalnych i handlowych, w instalacjach przemysłowych oraz do centralnego zasilania w wodę pitną w zakresie możliwości technicznych filtra.

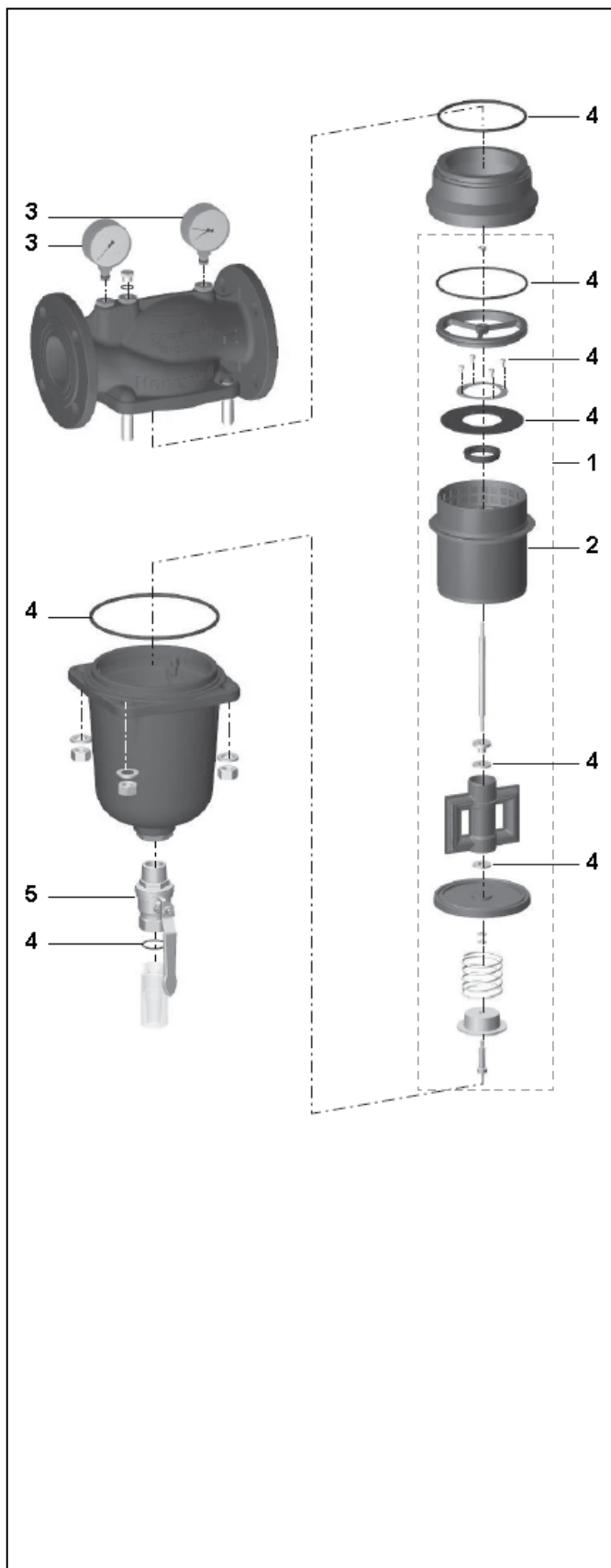
Filtry F78TS można montować:

- W istniejących instalacjach z rur stalowych lub tworzywa
- W punktach rozdzielczych centralnego systemu zasilania w wodę tam gdzie spust wody jest możliwy
- Jeśli urządzenia w instalacji wymagają ochrony przed zanieczyszczeniami

Charakterystyka przepływu



* 2 filtry równoległe



Części zamienne

F78TS Kołnierzyowy drobnoosiatkowy filtr (od 2015 roku)

Nr	Opis	Wielkość	Nr katalogowy	
1	Kompletny wkład filtra	Siatka filtracyjna 100 µm	DN 65	AF78TS-065A
			DN 80	AF78TS-080A
			DN 100	AF78TS-100A
		Siatka filtracyjna 50 µm	DN 65	AF78TS-065C
			DN 80	AF78TS-080C
			DN 100	AF78TS-100C
		Siatka filtracyjna 200 µm	DN 65	AF78TS-065D
			DN 80	AF78TS-080D
			DN 100	AF78TS-100D
2	Wymienny wkład filtracyjny	Siatka filtracyjna 100 µm	DN 65	ES78TS-065A
			DN 80	ES78TS-080A
			DN 100	ES78TS-100A
		Siatka filtracyjna 20 µm	DN 65	ES78TS-065B
			DN 80	ESAF78TS-080B
			DN 100	ES78TS-100B
		Siatka filtracyjna 50 µm	DN 65	ES78TS-065C
			DN 80	ES78TS-080C
			DN 100	ES78TS-100C
		Siatka filtracyjna 200 µm	DN 65	ES78TS-065D
			DN 80	ES78TS-080D
			DN 100	ES78TS-100D
3	Manometr	0 - 16 bar, G1/4"	M78M-A16	
		0 - 16 bar, G1/4" ze wskaźnikiem pamięci	M78M-A16MR	
4	Komplet uszczelnienia	DN6565	SOS78TS-065	
		DN80	SOS78TS-080	
		DN100	SOS78TS-100	
5	Zawór kulowy		5622100	

Honeywell