

MT-SDG

FILTR KOSZOWY TYPU STRAINER-T

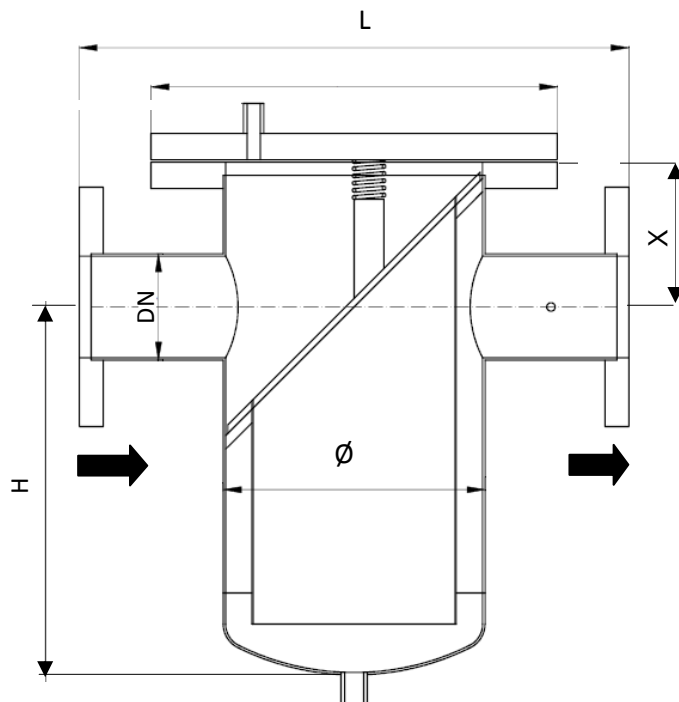
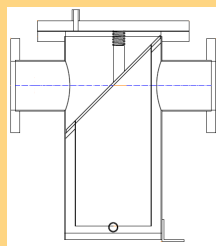
informacje o produkcie

Filtry koszowe-siatkowe typu strainer znajdują szerokie zastosowanie w instalacjach ciepłowniczych, wodnych oraz przemysłowych, wszędzie tam gdzie istnieje konieczność usunięcia niepożądanych zanieczyszczeń stałych ze strumieni cieczy, gazów oraz par.



Filtry typu strainer są instalowane w rurociągach w celu ochrony aparatury kontrolno pomiarowej, ochrony pomp, zaworów, regulatorów i innych elementów wchodzących w skład instalacji.

Oczyszczenie strumieni jest procesem mechanicznego zatrzymania cząstek stałych (np. piasku, żwiru, cząstek pochodzących z korozji rur) na przegrodzie filtracyjnej, którą stanowi kosz z blachy perforowanej lub kosz z siatki.



PODSTAWOWE WYMIARY

	2,5"	3"	4"	5"
DN	65	80	100	125
Ø (mm)	168,3	219,1	219,1	273
H (mm)	330	340	530	600
X (mm)	120	130	140	160
L (mm)	350	400	400	450
H+X (mm)	450	470	670	760

- WYKONANIA
- z dennicą
 - płaskie dno -> filtr stojący

INFORMACJA DO ZAMÓWIENIA

przykład zamówienia : **MT-SDG-04-B-S-DN65-FL**

Filtr siatkowy typu strainer- T	materiał		uszczelka		powierzchnia		wielkość przyłączy	typ przyłączy	
MT-SDG	04	stal AISI 304	B	NBR	S	kuleczkowana (mat)	DN 65	BSP	gwint
	06	stal AISI 316	E	EPDM	P	poler	DN 80	FL	kołnierz
			S	silikon			DN 100	TC	Tri-Clamp
								FT	pod spaw
								DIN	szybkoszł. DIN



MOTON Sp. z o.o.
ul. Drzeworytników 99
01-385 Warszawa

tel 22 497 09 44
moton@filtry.org.pl
www.filtry.org.pl

