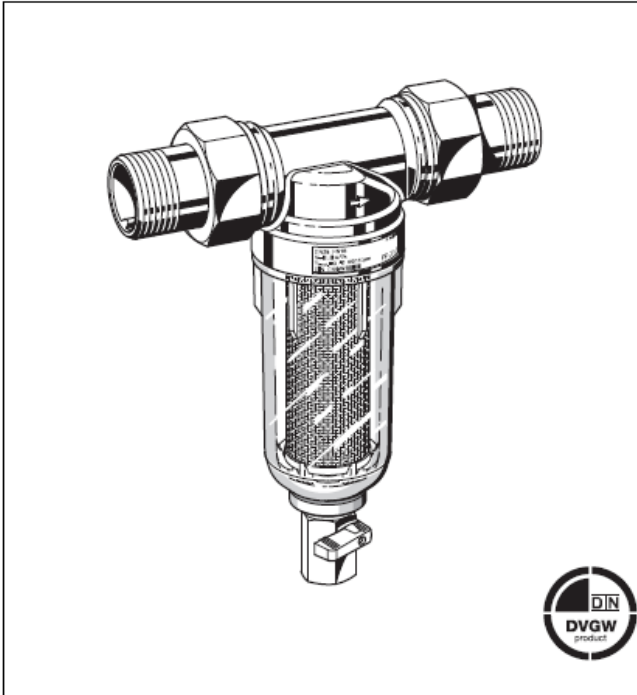


FF06

Filtr do wody

Karta katalogowa



Konstrukcja

Filtr FF06 składa się z:

- Korpusu z gwintem wewnętrznym i zewnętrznym
- Króćców gwintowanych
- Drobnosiatkowego wkładu filtracyjnego
- Przezroczystej obudowy
- Zaworu kulowego
- Klucza oczkowego do demontażu i montażu obudowy filtra

Materiały

- Obudowa z mosiądzu (odpornego na odcynkowanie)
- Króćce gwintowane z mosiądzu
- Wkład filtracyjny ze stali nierdzewnej
- Obudowa filtra z odpornego na uderzenia, przezroczystego materiału syntetycznego

Zastosowanie

Filtr FF06 należy do filtrów z tzw. opłukiwaniem siatki filtracyjnej. Filtr ten zapewnia ciągłe filtrowanie wody zatrzymując na siatce filtracyjnej zanieczyszczenia tj. rdzę, piasek, strzępy konopi itp.

Zanieczyszczenia gromadzone są na dnie przezroczystej obudowy i mogą być łatwo usunięte przez chwilowe otwarcie zaworu kulowego.

Ze względu na niewielkie rozmiary filtr może być instalowany tam, gdzie jest mało miejsca do zabudowy.

Właściwości

- Filtr certyfikowany wg DIN/DVGW
- Łatwy montaż
- Ciągły dopływ przefiltrowanej wody (również w czasie płukania filtra)
- Przezroczysta obudowa filtra z odpornego na uderzenia materiału syntetycznego pozwalająca w prosty sposób kontrolowanie stopnia zanieczyszczenia wkładu
- Łatwa wymiana wkładu filtracyjnego i obudowy filtra
- Korpus z gwintem wewnętrznym i zewnętrznym
- Produkt spełnia wymagania KTW dla wody pitnej

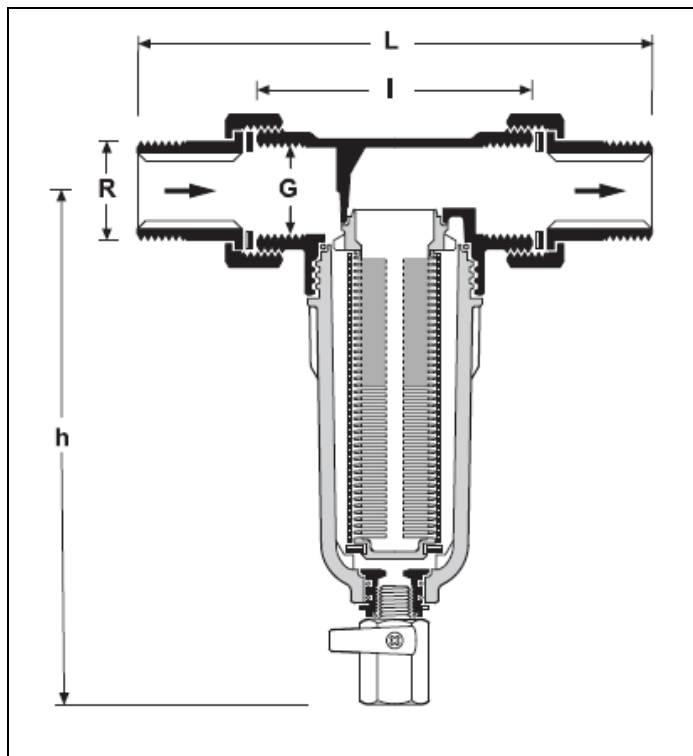
Zakres zastosowań

Czynnik Woda

Filtr zaprojektowany jest do wody pitnej. W przypadku zastosowania w instalacjach technologicznych jego efektywność powinna być sprawdzona indywidualnie.

Dane techniczne

Pozycja montażowa	Pozioma, komorą filtrującą do dołu
Ciśnienie robocze	maks. 16 bar
Temperatura robocza	maks. 40 °C
Średnice przyłączy	1/2", 3/4", 1" i 1 1/4"



Zasada działania

Woda wpływając do filtra, dostaje się do komory filtracyjnej i od strony zewnętrznej wpływa do wkładu filtracyjnego, który na powierzchni zewnętrznej zatrzymuje zanieczyszczenia.

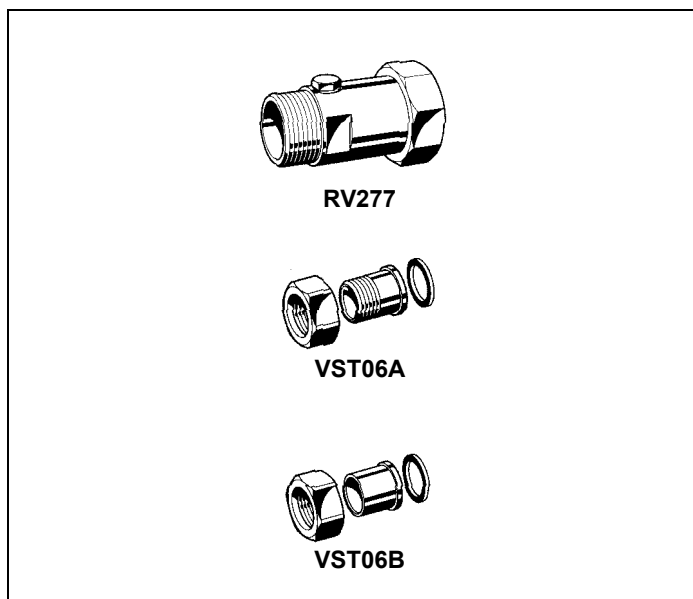
Otwarcie zaworu kulowego powoduje optukanie wkładu filtracyjnego i usunięcie zanieczyszczeń na zewnątrz przy jednoczesnym zapewnieniu dostawy przefiltrowanej wody.

Oznaczenie:

FF06 - ... AA = przyłącza gwintowane, siatka 100 μm

FF06 - ... EA = bez przyłączy, siatka 100 μm

Wielkości przyłączy	R	1/2"	3/4"	1"	1 1/4"
Gwinty wewnętrzne	G	1/2"	3/4"	1"	-
Przybliżony ciężar	kg	0,7	1,0	1,3	1,5
Wymiary	mm				
	L	140	158	179	197
	I	80	90	100	105
	h	158	180	180	180
Przepływ przy $\Delta p=0,5$ bar $\text{m}^3/\text{godz.}$		1,27	2,27	7,0	7,0
Wartość k_{vs}		4,0	5,8	10,4	10,4
Certyfikat DVGW		NW-9301CM0399		-	-



Akcesoria

RV277

Zawór zwrotny

Dla FF06 wielkości 1/2" – 2"

VST06

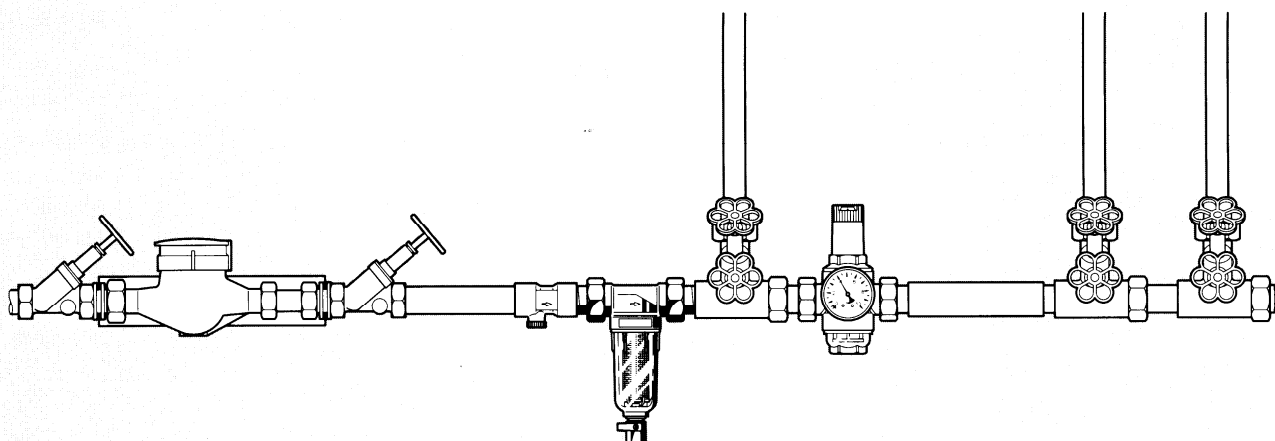
Przyłącza

Z końcówkami gwintowanymi lub do lutowania

A = z końcówką gwintowaną

B = z końcówką do lutowania

Przykład instalacji



Zasady instalacji

- Instalacja pozioma z obudową filtra skierowaną ku dołowi
 - Położenie takie zapewnia największą efektywność filtrowania
- Zamontowanie zaworów odcinających
- Zapewnienie dostępu do urządzenia
 - Przy przezroczystej obudowie można łatwo określić stopień zanieczyszczenia filtra
 - Ułatwia konserwację i serwis
- Instalować w chronionych przed zamarzaniem pomieszczeniach
- Montaż bezpośrednio za wodomierzem
 - Zgodnie z EN 806-2

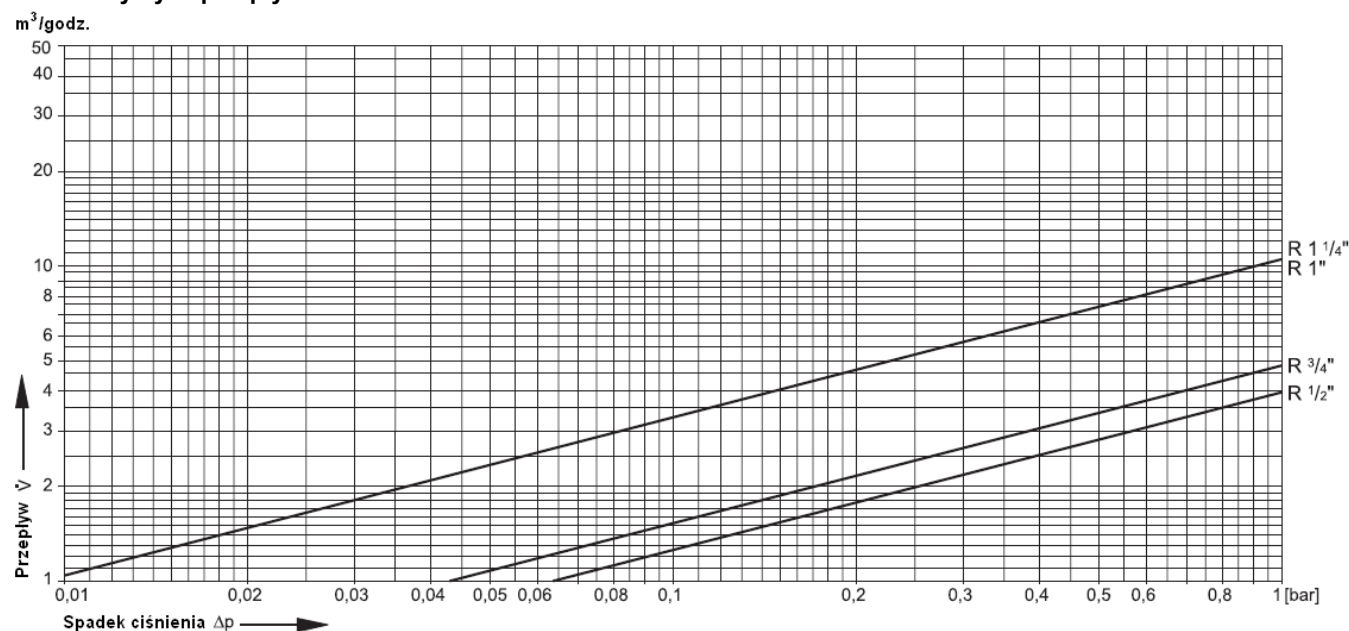
Typowe zastosowania

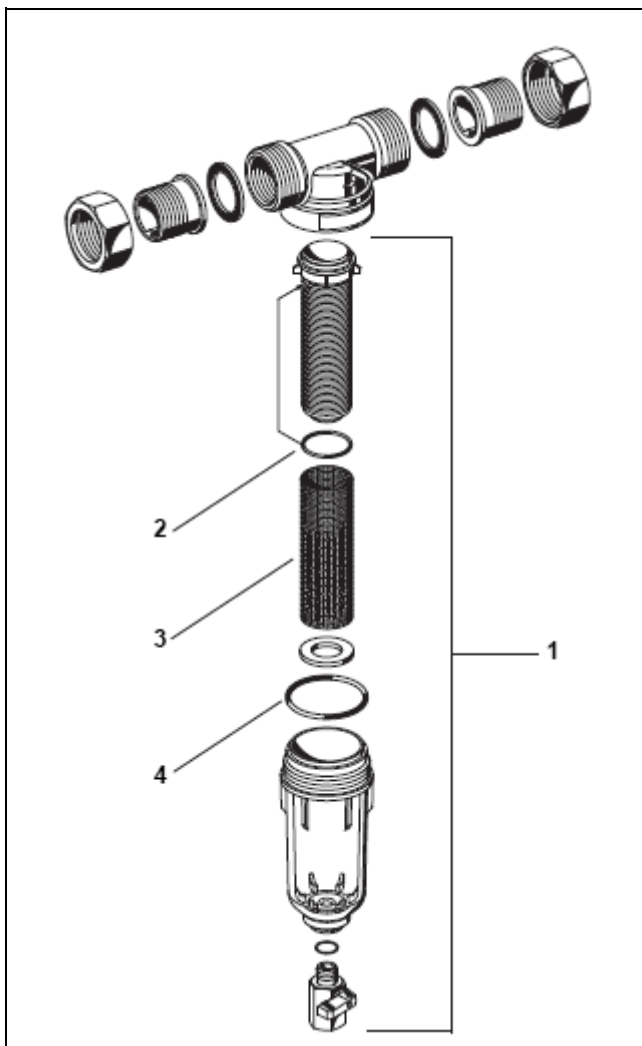
Filtr FF06 może być montowany we wszystkich typach instalacji. Sprawdza się zwłaszcza w instalacjach domowych, pozwalając zachować zgodność z obowiązującymi normami oraz w wybranych zastosowaniach przemysłowych.

Filtr FF06 jest instalowany:

- W instalacjach, w których występują urządzenia wymagające ochrony przed zanieczyszczeniami
- W instalacjach, w których nie jest wymagane stosowanie regulatora ciśnienia (ciśnienie statyczne do 5 bar)
- W instalacjach, w których zamontowany jest regulator ciśnienia ale nie ma możliwości uzbrojenia go w filtr.

Charakterystyka przepływu





Części zamienne dla filtra FF06 (produkowanych od 1997)

Opis	Wielkość	Nr katalogowy
1 Zespół filtra kompletny (z obudową i siatką 100µm)	1/2"	KF06-1/2A
	3/4"-11/4"	KF06-1A
2 Zestaw uszczelek O-ring wkładu filtracyjnego (10 sztuk)	1/2"	0903127
	3/4"-11/4"	0903128
3 Wkład filtracyjny 100 µm	1/2"	AS06-1/2A
	3/4"-11/4"	AS06-1A
Wkład filtracyjny 50 µm	1/2"	AS06-1/2C
	3/4"-11/4"	AS06-1C
4 Zestaw pierścieni O-ring (10 sztuk)	1/2"	0901246
	3/4"-11/4"	0901499
5 Klucz oczkowy do demontażu i montażu obudowy filtra	1/2" – 11/4"	ZR06F

Honeywell