



FILTR HDB

INFORMACJA O PRODUKCIE

HDB - przemysłowa obudowa filtracyjna znajdująca zastosowanie w wielu gałęziach przemysłu:

- farb i lakierów
- żywic
- samochodowym
- chemicznym
- petrochemicznym
- spożywczym (napoje)
- energetycznym
- oraz innych wymagających ekonomicznej filtracji

Obudowa posiadająca wlot boczny stanowi klasyczną konstrukcję, sprawdzoną w bardzo szerokiej gamie zastosowań. Dostosowana jest do standardowych worków filtracyjnych w dwóch rozmiarach, tzw #2 (7"/32") oraz #1 (7"/16"). Do zastosowania worki zarówno z wszytą obręczą jak i z plastikowym kołnierzem (POLYLOCK)

Obudowa wykonana jest zgodnie z dyrektywą europejską dotyczącą urządzeń ciśnieniowych PED97/23/EC zarówno dla cieczy niebezpiecznych (grupa 1) jak i pozostałych (grupa 2).

Filtr może być wykonany w kilku standardach materiałowych oraz wykończeniowych: z powierzchniami zmatowionymi, polerowanymi oraz elektropolerowanymi.

PODSTAWOWE CECHY

ciśnienie robocze	8 bar 10 bar 16 bar
temperatura medium	max 100 °C
przyłącza	gwintowane kołnierzowe farmaceutyczne mleczarskie Camlock szybkozłączki DIN pod spaw doczołowy
materiały konstrukcyjne:	AISI 304 AISI316L inne np. AISI 904
wykończenie powierzchni	lustrzany połysk elektropoler zmatowiony
regulowana wysokość	



FILTR HDB



Istnieje możliwość przystosowania obudowy workowej HDB do wkładów świecowych, co pozwala na szeroki wybór mediów filtracyjnych oraz konstrukcji wkładów, a co za tym idzie idealne dopasowanie filtra do konkretnych parametrów aplikacji.



Mogą być użyte zarówno wkłady typu MEGAPLEAT z filtracją od środka na zewnątrz (analogicznie jak w przypadku worków filtracyjnych – zanieczyszczenia pozostają wewnątrz wkładu), jak i wkłady świecowe tradycyjne z filtracją od zewnątrz do środka:

- wgłębne typu MEGA CHT,
- plisowane typu UHF.

Dzięki zastosowaniu wkładów świecowych o wydatnie większej powierzchni filtracyjnej w stosunku do worków filtracyjnych możliwe stało się uzyskanie wielokrotnie większych przepływów, przy zachowaniu absolutnego stopnia zatrzymywania zanieczyszczeń na poziomie 99,98%.

Zaletą tych rozwiązań jest to, że przy minimalnych nakładach inwestycyjnych, można przekształcić dotychczasowy nominalny filtr workowy, w wysokowydajny absolutny filtr świecowy o wielokrotnie zwiększonej pojemności na zanieczyszczenia.



HDBE_ wersja ekonomiczna

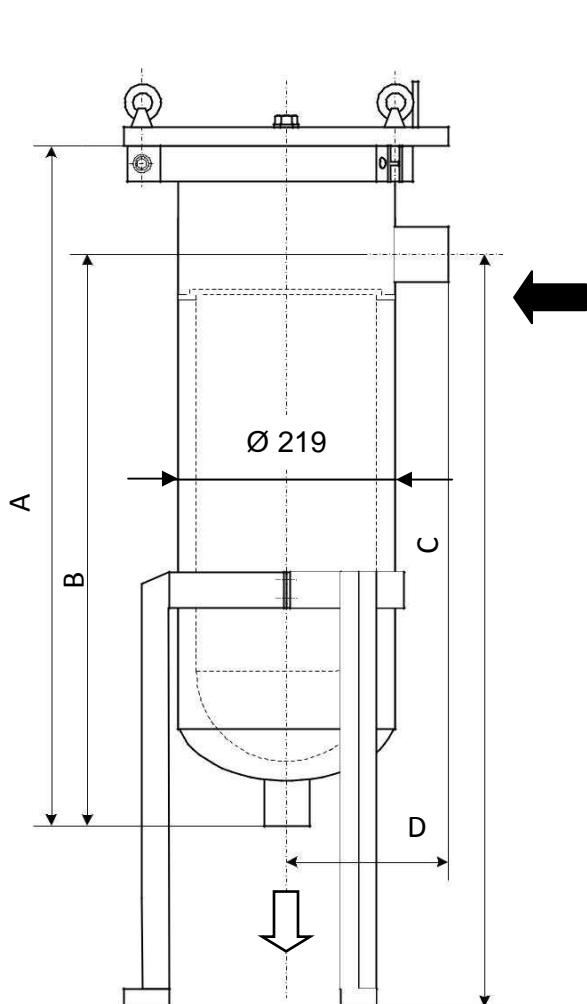
materiał : AISI304
powierzchnia : mat
zamknięcie kłamrowe Tri-Clamp

dostępne w wielkościach **HDB1, HDB2, HDB4**



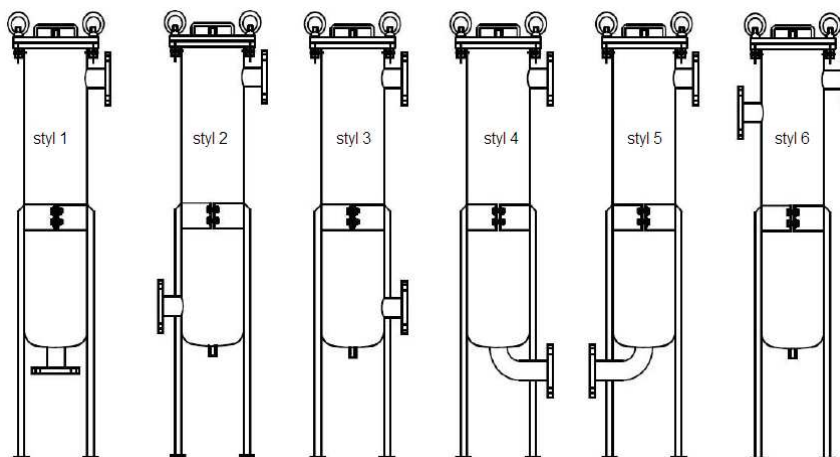
FILTR HDB

PODSTAWOWE WYMIARY



wielkość (oznaczenie)	A	B	C		D
			min.	max.	
2	980	855	980	1350	155
1	605	480	735	970	155
4	578	448	-	-	125
3	430	308	-	-	125

STYLE WYKONANIA



INFORMACJA DO ZAMÓWIENIA

HDB ----- HDBE *	wielkość	materiał		uszczelka		powierzchnia		wielkość przyłączy	typ przyłączy		styl wykonania
	2	04	stal AISI 304	B	NBR	S	zmatowiona	DN 40	FL	kołnierz	1
	1	06	stal AISI 316	E	EPDM	P	poler	DN 50	FT	pod spaw	2
	4			S	Silicone			DN 65	TC	Tri-Clamp	3
	3							DN 80	BSP	gwint	4
								DN 100	DIN	szybkozł	5

(*) **HDBE_** wersja ekonomiczna
dostępna w wielkościach **HDB1, HDB2, HDB4**
materiał AISI304
powierzchnia mat
zamknięcie kłamrowe Tri-Clamp

przykład zamówienia

HDB-2-04-B-S-DN100 FL-1



MOTON Sp. z o.o.
ul. Drzeworytników 99
01-385 Warszawa

tel 22 497 09 44
moton@filtry.org.pl
www.filtry.org.pl

