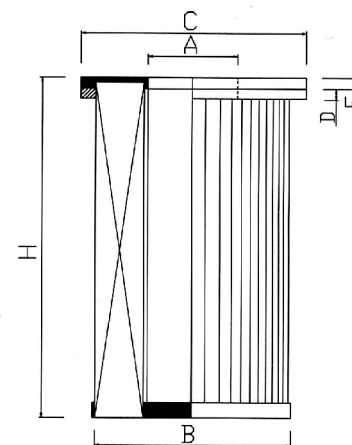




typ	H (max)	Ø A	Ø B	Ø C	Ø D	Ø E		
E1	2000	80	125	155	7	7		
E2	2000	95	150	175	7	7		
E3	2000	105	160	185	7	7		
E4	1200	85	150	195	7	7		
E5	1200	85	200	235	7	7		
E6	1200	145	225	260	7	7		
E7	1200	200	300	335	10	10		
E8	1200	215	325	355	10	10		



materiały filtracyjne

2066 6066 12033  
 500130 500170 500175  
 500180 500230 500240  
 636336 644190 636338  
 626280 P84

kołnierz

\* metal  
 \*\* poliuretan

siatka (opcje):

plastik  
 metal

MATERIAŁY FILTRACYJNE				
OZNACZENIE	OPIS	PRZEPUSZCZALNOŚĆ	GRAMATURA	KLASYFIKACJA
		litr / m <sup>2</sup> na sek	gram / m <sup>2</sup>	wg DIN EN 60335-2-69
4566	celuloza	430	126	
2066	celuloza	840	134	
2931	celuloza	260	117	
4940	celuloza	160	116	L
6066	celuloza	210	200	
12033	celuloza	80	150	M
476120	celuloza - poliester	160	120	M
400130	polipropylen	500	130	
500130	poliester	500	130	L
500170	poliester	280	170	M
500175	poliester antystatyczny aluminiowany	280	170	M
500180	trudnopalny poliester	280	170	M
500230	poliester	180	220	M
500240	poliester antystatyczny aluminiowany	180	240	M
636336	poliester antystatyczny impregnowany węglem	100	230	M
636338	poliester olejoodporny	160	200	M
644179	poliester teflonowany	80	260	M
644190	poliester teflonowany , antystatyczny impregnowany węglem	50	295	M