



| typ | H (max) | Ø A | Ø B | Ø C | Ø D  | E  |  |  |
|-----|---------|-----|-----|-----|------|----|--|--|
| M1  | 1200    | 96  | 150 | 130 | 10,5 | 0  |  |  |
| M2  | 1200    | 130 | 190 | 180 | 10,5 | 0  |  |  |
| M3  | 1200    | 125 | 220 | 180 | 11   | 15 |  |  |
| M4  | 1200    | 145 | 230 | 180 | 11   | 20 |  |  |
| M5  | 1200    | 180 | 270 | 270 | 13   | 25 |  |  |
| M6  | 1200    | 200 | 300 | 270 | 13   | 25 |  |  |
| M7  | 1200    | 215 | 320 | 270 | 13   | 32 |  |  |
| M8  | 1200    | 240 | 350 | 350 | 13   | 35 |  |  |

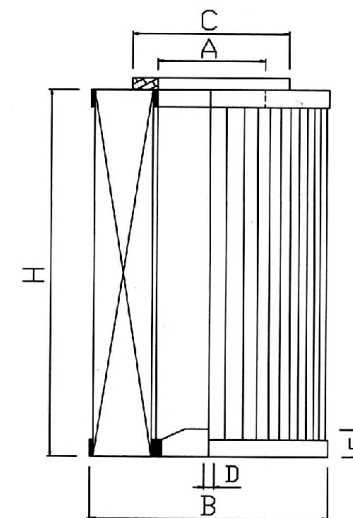
materiały filtracyjne

6066 12033 4566  
 4940 476120 500130  
 500170 500175 500180  
 666190 636338 626280  
 P84

uszczelka NBR PVC

kołnierz (opcje) metal  
 poliuretan

siatka (opcje) plastik  
 metal



**MATERIAŁY FILTRACYJNE**

| OZNACZENIE | OPIS  | PRZEPUSZCZALNOŚĆ             | GRAMATURA             | KLASYFIKACJA         |
|------------|---|------------------------------|-----------------------|----------------------|
|            |   | litr / m <sup>2</sup> na sek | gram / m <sup>2</sup> | wg DIN EN 60335-2-69 |
| 4566       | celuloza  | 430                          | 126                   |                      |
| 2066       | celuloza  | 840                          | 134                   |                      |
| 2931       | celuloza  | 260                          | 117                   |                      |
| 4940       | celuloza  | 160                          | 116                   | L                    |
| 6066       | celuloza  | 210                          | 200                   |                      |
| 12033      | celuloza  | 80                           | 150                   | M                    |
| 476120     | celuloza - poliester                                      | 160                          | 120                   | M                    |
| 400130     | polipropylen  | 500                          | 130                   |                      |
| 500130     | poliester   | 500                          | 130                   | L                    |
| 500170     | poliester   | 280                          | 170                   | M                    |
| 500175     | poliester antystatyczny aluminiowany                      | 280                          | 170                   | M                    |
| 500180     | trudnopalny poliester                                     | 280                          | 170                   | M                    |
| 500230     | poliester   | 180                          | 220                   | M                    |
| 500240     | poliester antystatyczny aluminiowany                      | 180                          | 240                   | M                    |
| 636336     | poliester antystatyczny impregnowany węglem               | 100                          | 230                   | M                    |
| 636338     | poliester olejoodporny                                    | 160                          | 200                   | M                    |
| 644179     | poliester teflonowany                                     | 80                           | 260                   | M                    |
| 644190     | poliester teflonowany , antystatyczny impregnowany węglem | 50                           | 295                   | M                    |