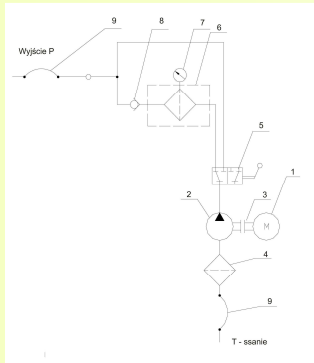


PRZEZNACZENIE



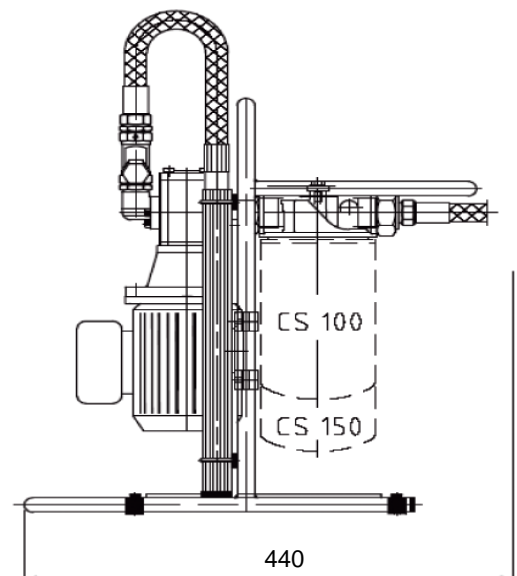
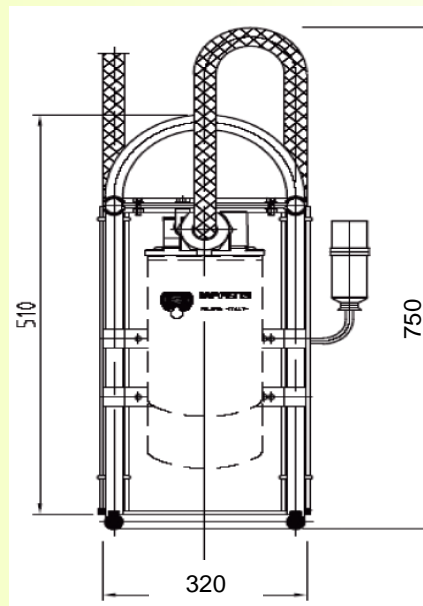
- bocznikowe filtrowanie olejów z układu roboczego
- filtrowanie olejów przy napełnianiu układów
- usuwanie wody z oleju

Zestaw AGF montowany na lekkiej ramie rurowej składa się z filtra puszkowego, wstępnego skośnego filtra siatkowego 500 µm, silnika i pompy zębatej. Olej zasysany i tłoczony jest przezroczystymi przewodami elastycznymi. Filtr wyposażony jest w optyczny wskaźnik zanieczyszczenia i by-pass.

zastosowanie	oleje mineralne HL.HM.HR.HV 5-400 mm ² /s *
dokładności filtracji	nominalna 25 µm absolutna 3,6,10,25 µm
opcja : wkład aquasorb zawartość wody resztkowej	chłonność 788 ml H ₂ O / wkład CW150P25A do 100 ppm
wydajność	25 l/min
ciśnienie pracy	5 bar
temperatura pracy	-25 ⁰ C ... +80 ⁰ C
ciężar	24 kg
wymiary	440 x 320 h750
przyłącza	ssanie przewód przezroczysty DN20 /2,5m tłoczenie przewód przezroczysty DN18 /2,5m
silnik	0,25 kW-230V AC 50/60Hz



Wyposażenie: klucz do odkręcania puszkowego wkładu



CS 100 wkład o standardowej długości
CS 150 wkład o powiększonej długości