

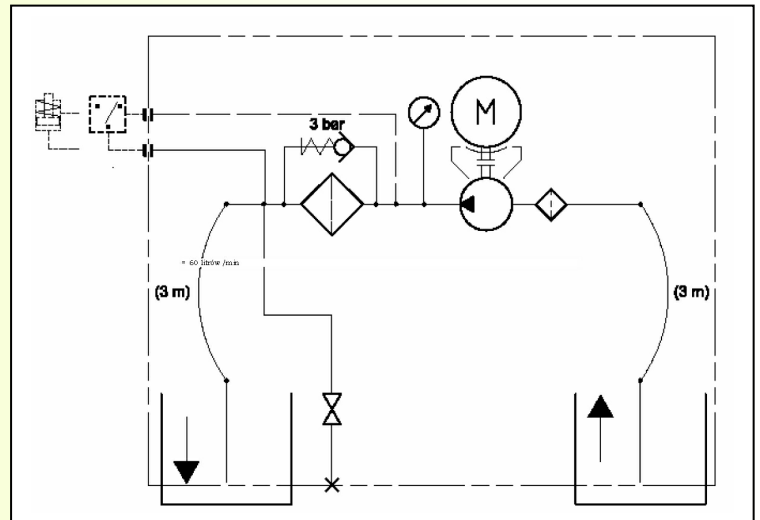
FILTR BOCZNIKOWY

zestaw GRF 041 $Q = 40$ litrów /min

zestaw GRF 061 $Q = 60$ litrów /min

PRZEZNACZENIE

- bocznikowe filtrowanie olejów z układu roboczego
- filtrowanie olejów przy napełnianiu układów



Zestaw przewoźny GRF montowany na ramie. Składa się z wstępnego skośnego filtra siatkowego $500 \mu\text{m}$, filtra bocznego o dużej chłonności zanieczyszczeń silnika i pompy zębatej. Olej zasysany i tłoczony jest przezroczystymi przewodami elastycznymi. Filtr wyposażony jest w optyczny wskaźnik zanieczyszczenia i by-pass 3 bar

zastosowanie	oleje mineralne $5-600 \text{ mm}^2/\text{s}$ * (praca ciągła do $320 \text{ mm}^2/\text{s}$)
dokładności filtracji	abs $3,6,10,25 \mu\text{m}$ / nomin $25 \mu\text{m}$
wydajność	40 l/min (60 l/min)
ciśnienie pracy	6 bar
temperatura pracy	$-25^\circ \text{C} \dots +80^\circ \text{C}$
ciężar	65 kg
wymiary	$600 \times 640 \text{ h}1000$
przyłącza	ssanie przewód przezroczysty DN25 /3,0m tłoczenie przewód przezroczysty DN20 /3,0m
silnik	0,75 kW-220V AC 50Hz

(*) możliwe wykonania do filtrowania innych cieczy roboczych

