

Schrägbettfilter SB

Funktionen

Die Flüssigkeit wird dem Filter über den Einlaufverteiler drucklos zugeführt, durchfließt das Vlies und gelangt gereinigt über den Auslauf in einen darunter stehenden Reintank.

Die Form des Filterbettes ermöglicht einen hohen Flüssigkeitsspiegel. Dadurch wird der Mengendurchsatz gesteigert und das Vlies optimal genutzt. Auf dem Vlies lagern sich die Schmutzpartikel ab und vermindern mehr und mehr den Durchfluss.

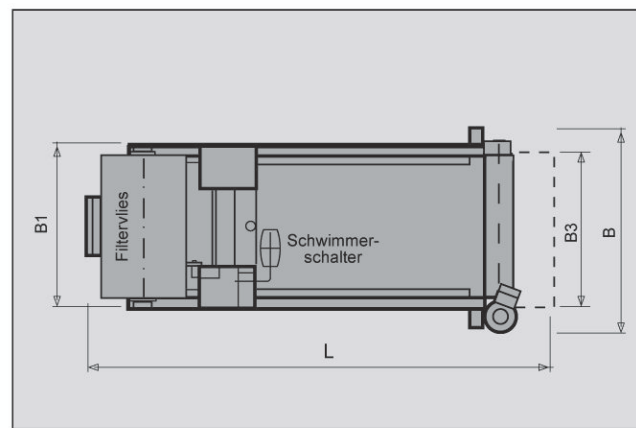
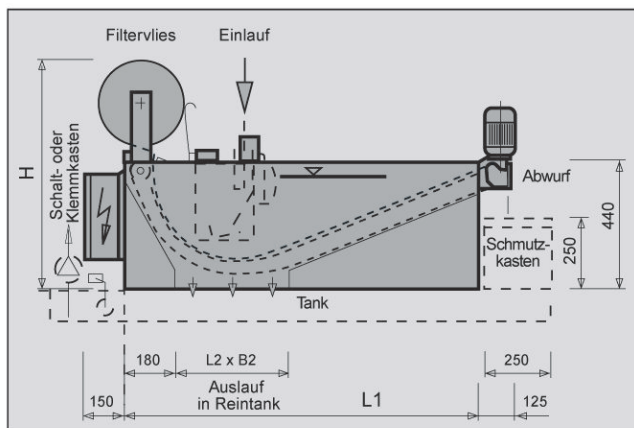
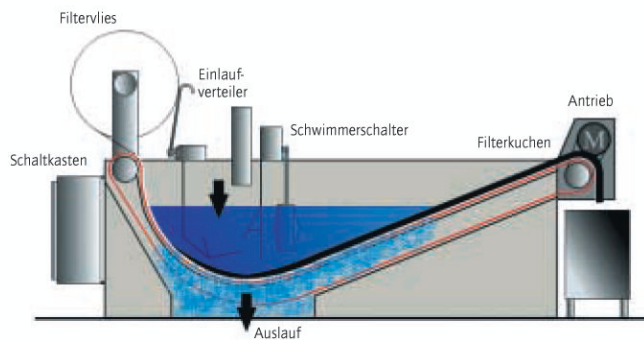
Diese Schmutzpartikel (Filterkuchen) stellen eine zusätzliche, hochwertige Filterschicht dar und verbessern damit das Filterergebnis. Der Spiegel steigt auf der Schmutzseite des Filters. Bei einem voreingestellten Niveau erfolgt ein Bandtakt (ca. 50 mm lang).

Der Filterprozess wird während des Weitertaktens nicht unterbrochen, ein zusätzlicher Puffertank ist nicht notwendig! Der aufgebaute Filterkuchen ist ein wertvolles Filterhilfsmittel und verbessert den Reinheitsgrad maßgeblich.

Durch die kurzen Bandtakte wird nur ein sehr kleiner Teil der Filterfläche erneuert, so dass der wesentliche Teil der Flüssigkeit dieses "Anschwemmittel" durchfließt und damit die Filterfeinheit erhöht.

Eine Schlauchdichtung, beständig gegen alle handelsüblichen Kühlschmierstoffe, trennt die Schmutzkammer gegen die Reinseite zuverlässig ab.

Ein Vliesenderollentaster (Option) gibt ein Signal, dass die Vliesrolle ersetzt werden muß.



Filter Typ	SB-A03	SB-A04	SB-A08	SB-B08	SB-B1.6	SB-C2.4
L	1280	1660	2660	1660	2660	2760
B	735	735	793	1250	1250	1766
H	800	800	800	800	800	1000
L1	882	1250	2250	1250	2250	2250
L2	397	397	1397	397	1397	1396
B1	571	571	571	1084	1084	1618
B2	440	440	265	954	718	1124
B3	560	560	560	1060	1060	1560

Filter Typ	SB-A03	SB-A04	SB-A08	SB-B08	SB-B1.6	SB-C2.4
Gewicht ca.	90 kg	120 kg	180 kg	220 kg	320 kg	750 kg
Inhalt ca.	40 l	100 l	250 l	200 l	420 l	700 l
Durchlaufleistung max.	170 l/min	220 l/min	400 l/min	440 l/min	800 l/min	1200 l/min
Anschlusswerte L1	0,09 kW	0,09 kW	0,12 kW	0,12 kW	0,12 kW	0,37 kW
Versorgungsspannung	400 V 50Hz					

Werkstoffe: Stahl oder VA
Anstrich RAL 6011 (Sonderlackierung möglich)

Technische Änderungen vorbehalten.

