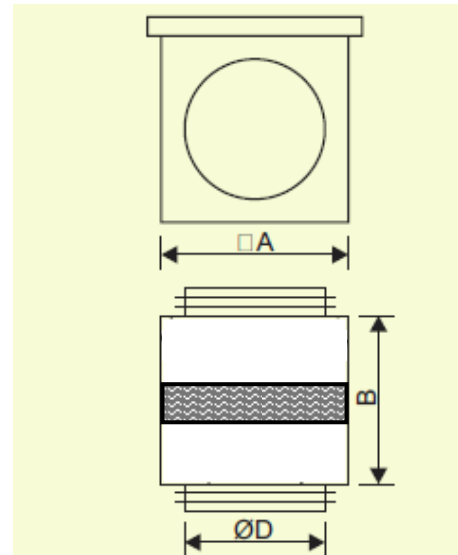


FILTR tłuszczowy kasetowy w obudowie kanałowej



□A	B	ØD
180	180	100
180	180	125
210	180	160
250	180	200
300	180	250
360	180	315
400	180	355
450	180	400

obudowa

stal ocynk (bez lakieru) / stal nierdzewna

kaseta (filtr tłuszczowy)

ramka [50
wypełnienie

stal ocynk / aluminium / stal nierdzewna
do ramek jw
stal ocynk / aluminium / stal nierdzewna