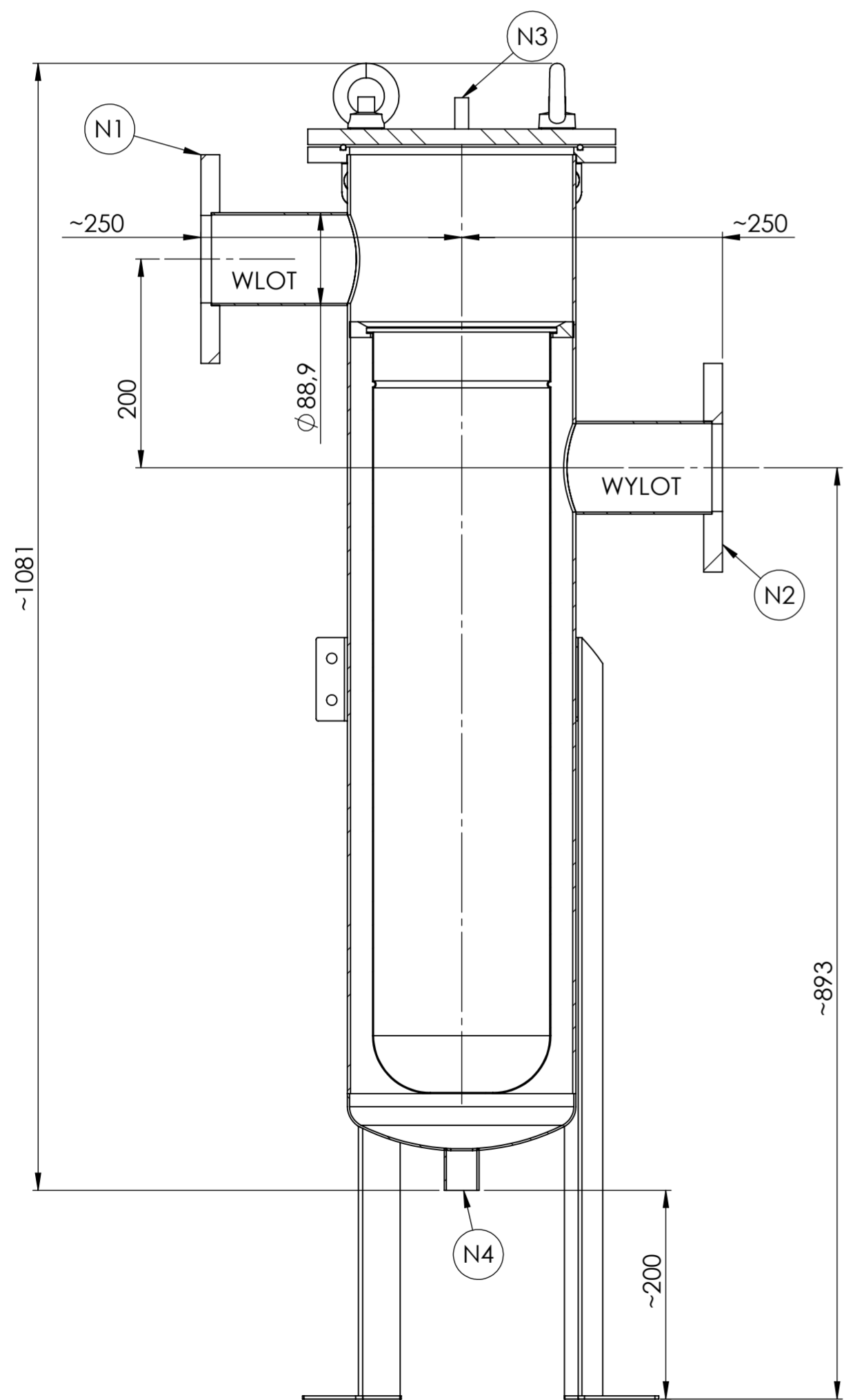
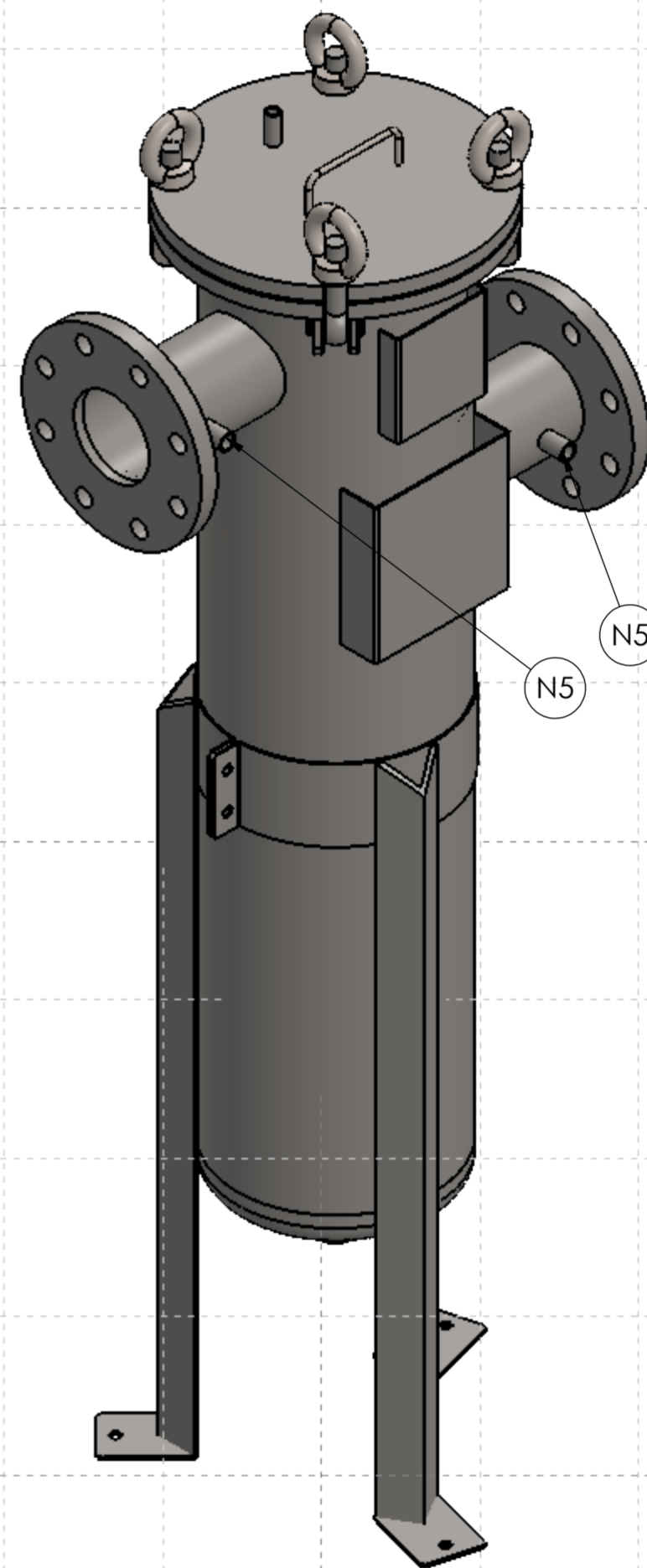


| Tabela króćców | | | | |
|----------------|--------------------|---|-----------|--------------|
| N1 | wlot | 1 | DN80 PN16 | PN EN-1092-1 |
| N2 | wylot | 1 | DN80 PN16 | PN EN-1092-1 |
| N3 | odpowietrzenie | 1 | 1/4" | BSP(M) |
| N4 | drenaż | 1 | 1" | BSP(M) |
| N5 | manometr różnicowy | 2 | 1/4" | BSP(F) |

| | |
|---|-------------------------------|
| Najniższe / Najwyższe dopuszczalne ciśnienie (PS) | 0/16 [bar g] |
| Najniższa / Najwyższa dopuszczalna temperatura (TS) | 10/45 [°C] |
| Objętość (V) | ~35 [litrów] |
| Medium | woda ciecz gr.2 |
| Iloczyn klasyfikacyjny | ~560 [bar x litr] |
| Klasyfikacja wg PED2014/68/UE | SEP, art.4 ust.3 |
| Ciśnienie próbne (PT) | 24 [bar] |
| Temperatura próby (PT) | od 10 do 40 [°C] |
| Waga aparatu próznego | ~ [kg] |
| Waga pokrywy | ~ [kg] |
| Maksymalny dopuszczalny spadek ciśnienia na filtrze | 1 [bar] |
| Waga aparatu podczas pracy | ~ [kg] |
| Waga aparatu podczas próby ciśnieniowej | ~ [kg] |
| Materiał konstrukcyjny | AISI304 |
| Wkład | worek nylonowy 100um - szt.1 |
| Strefa EX | nie dotyczy |
| Wykonanie, dokumentacja, odbiór i testy według | PED2014/68/UE WUDT/UC/2003 |
| Izolacja | nie dotyczy |



PRZEKRÓJ A-A