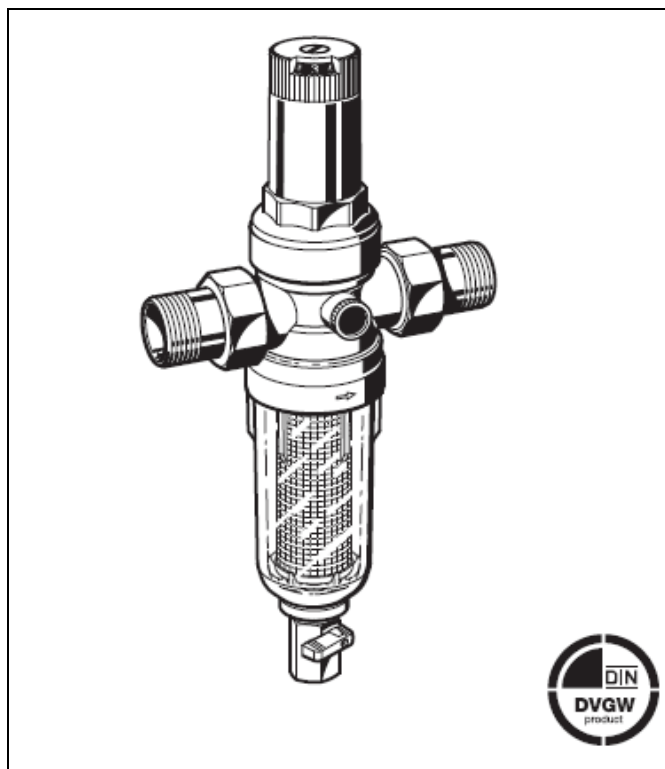


# FK06

## Filtr do wody z regulatorem ciśnienia

### Karta katalogowa



#### Konstrukcja

Filtr FK06 składa się z:

- Korpusu z obustronnym otworem do manometru
- Króćców gwintowanych
- Wkładu zaworu z gniazdem i membraną
- Kołpaka sprężyny z pokrętkiem nastawczym i skalą
- Sprężyny nastawczej
- Drobnosiatkowego wkładu filtracyjnego
- Przezroczystej obudowy
- Zaworu kulowego
- Bez manometru (patrz akcesoria)

#### Materiały

- Korpus z mosiądzu (odpornego na odcynkowanie)
- Króćce gwintowane z mosiądzu
- Wkład zaworu, kołpak sprężyny z pokrętkiem nastawczym i wskaźnikiem nastawy z tworzywa
- Sprężyna nastawcza ze stali sprężynowej
- Wkład filtracyjny ze stali nierdzewnej
- Obudowa filtra z odpornego na uderzenia, przezroczystego materiału syntetycznego
- Gniazda z NBR
- Membrana wzmocniana włóknami NBR

#### Zastosowanie

Filtr FK06 należy do filtrów z tzw. opłukiwaniem siatki filtracyjnej. Filtr ten zapewnia ciągłe filtrowanie wody zatrzymując na siatce filtracyjnej zanieczyszczenia tj. rdzę, piasek, strzępy konopi itp.

Zanieczyszczenia gromadzone są na dnie przezroczystej obudowy i mogą być łatwo usunięte przez chwilowe otwarcie spustu.

Regulator ciśnienia zabezpiecza instalację przed skutkami zbyt wysokiego ciśnienia oraz powoduje zmniejszenie zużycia wody. Urządzenie posiada aprobaty DIN/DVGW.

Ze względu na niewielkie rozmiary filtr może być instalowany tam, gdzie jest mało miejsca do zabudowy.

#### Właściwości

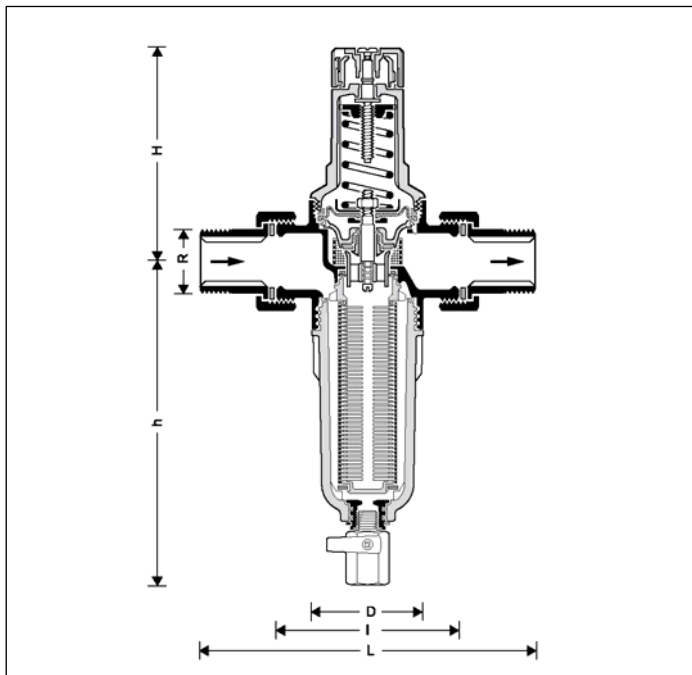
- Certyfikaty DIN/DVGW
- Łatwy montaż
- Proste ustawianie zadanego ciśnienia (czytelny wskaźnik nastawy)
- Sprężyna nastawcza nie pozostaje w kontakcie z wodą
- Wkład zaworu z wysokojakościowego zaworu może być łatwo wymieniony
- Ciągły dopływ przefiltrowanej wody (również w czasie płukania filtra)
- Zmiany ciśnienia na wejściu nie powodują zmian ciśnienia na wyjściu
- Przezroczysta obudowa filtra z odpornego na uderzenia materiału syntetycznego pozwalająca w prosty sposób kontrolować stopień zanieczyszczenia wkładu
- Łatwa wymiana wkładu filtracyjnego i obudowy filtra
- Spełnia wymagania KTW dla wody pitnej

#### Zakres zastosowań

Czynnik	Woda
Ciśnienie wejściowe	maks. 1,6 MPa
Ciśnienie wyjściowe	0,15 – 0,6 MPa

#### Dane techniczne

Pozycja montażowa	Pozioma, komorą filtrującą do dołu
Ciśnienie robocze	maks. 16 bar
Temperatura robocza	maks. 40°C
Średnice przyłączy	1/2" do 1 1/4"
Siatka filtracyjna	105/135 µm



### Zasada działania

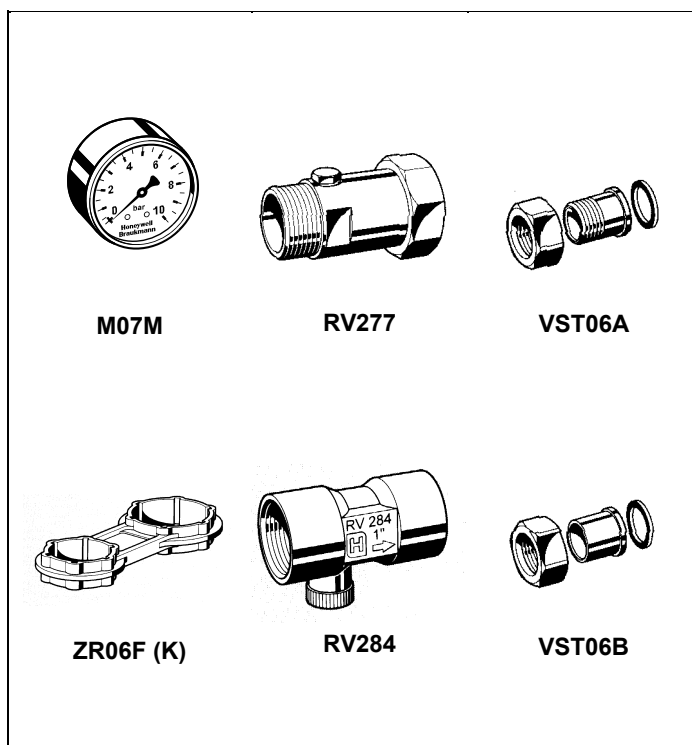
FK06 łączy w sobie cechy regulatora ciśnienia i filtra. Woda wpływając do filtra, dostaje się do komory filtracyjnej i od strony zewnętrznej wpływa do wkładu filtracyjnego, który na powierzchni zewnętrznej zatrzymuje zanieczyszczenia. Otwarcie zaworu kulowego powoduje opłukanie wkładu filtracyjnego i usunięcie zanieczyszczeń na zewnątrz przy jednoczesnym zapewnieniu dostawy przefiltrowanej wody. Funkcja wewnętrznej redukcji ciśnienia realizowana jest na zasadzie równowagi sił pochodzących z jednej strony od membrany a z drugiej od sprężyny nastawczej. Ciśnienie wejściowe nie wpływa na otwieranie lub zamykanie zaworu. Zmiany ciśnienia na wejściu nie mają wpływu na zmiany ciśnienia na wyjściu.

### Oznaczenie:

FK06 - ... AA = przyłącza gwintowane (siatka 105/135 µm)

  
 wielkość przyłącza

Wielkości przyłączy	R	1/2"	3/4"	1"	1 1/4"
Nominalna wielkość	DN	15	20	25	32
Przybliżony ciężar	(kg)	0.7	1	1.5	1.7
Wymiary	(mm)				
	L	140	160	180	197
	I	80	90	100	105
	H	89	89	111	111
	h	156	156	180	180
	D	54	54	61	61
Wartość $k_{vs}$		2,5	2,9	6,0	6,2



### Aksesoria

#### RV277

#### Zawór zwrotny

Dla FK06 wielkości 3/4" - 1 1/4"

#### RV284

#### Zawór zwrotny

Dla FK06 wielkości 1/2" - 1"

#### VST06

#### Przyłącza

Z końcówkami gwintowanymi lub do lutowania

A = z końcówką gwintowaną

B = z końcówką do lutowania

#### ZR06F

#### Klucz oczkowy do komory

#### ZR06K

#### Klucz oczkowy do kołpaka sprężyny

#### M07M

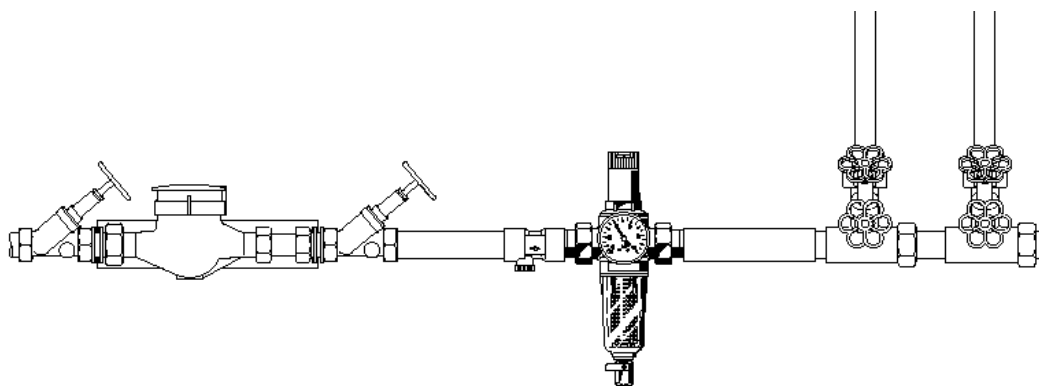
#### Manometr

Obudowa Ø 63mm, przyłącze tylne G 1/4"

Zakresy: 0-4; 0-10; 0-16 bar

Przy zamówieniu należy podać zakres

## Przykład instalacji



### Zasady instalacji

- Instalacja pozioma z obudową filtra skierowaną ku dołowi
  - Położenie takie zapewnia największą efektywność filtrowania
- Zamontowanie zaworów odcinających umożliwia serwis i obsługę filtra bez demontażu filtra
- Zapewnienie dostępu do urządzenia
  - Przy przezroczystej obudowie można łatwo określić stopień zanieczyszczenia filtra
  - Ułatwia konserwację i kontrolę
- Montaż bezpośrednio za wodomierzem

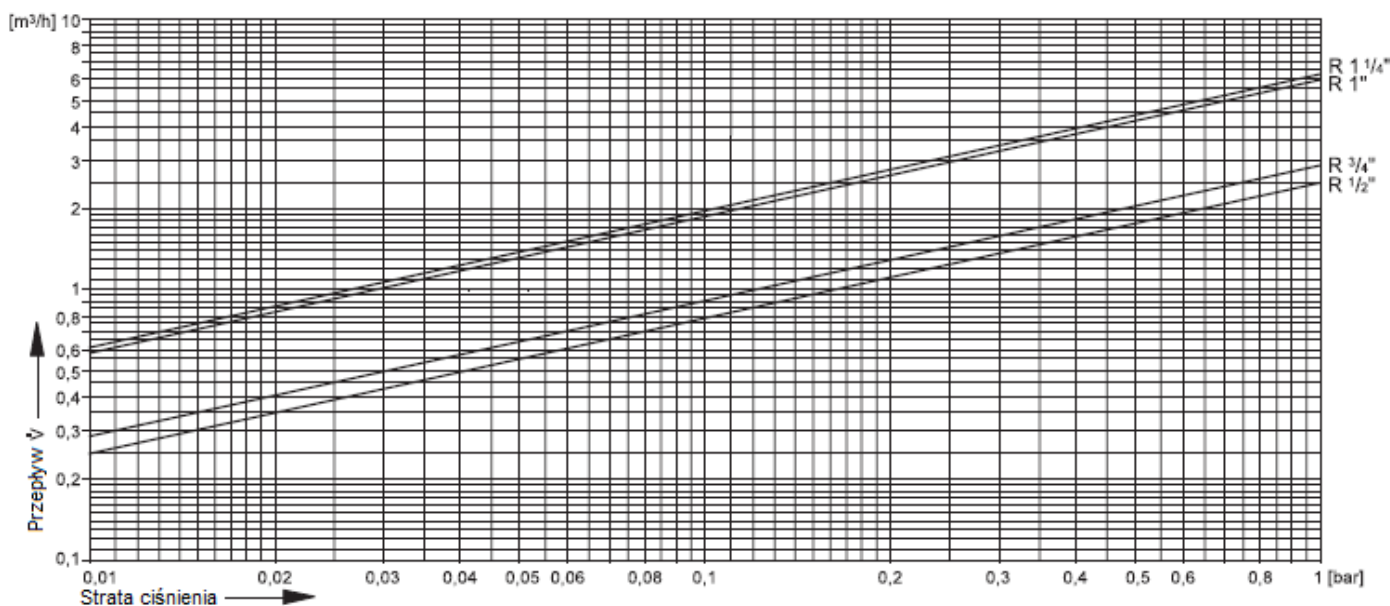
### Typowe zastosowania

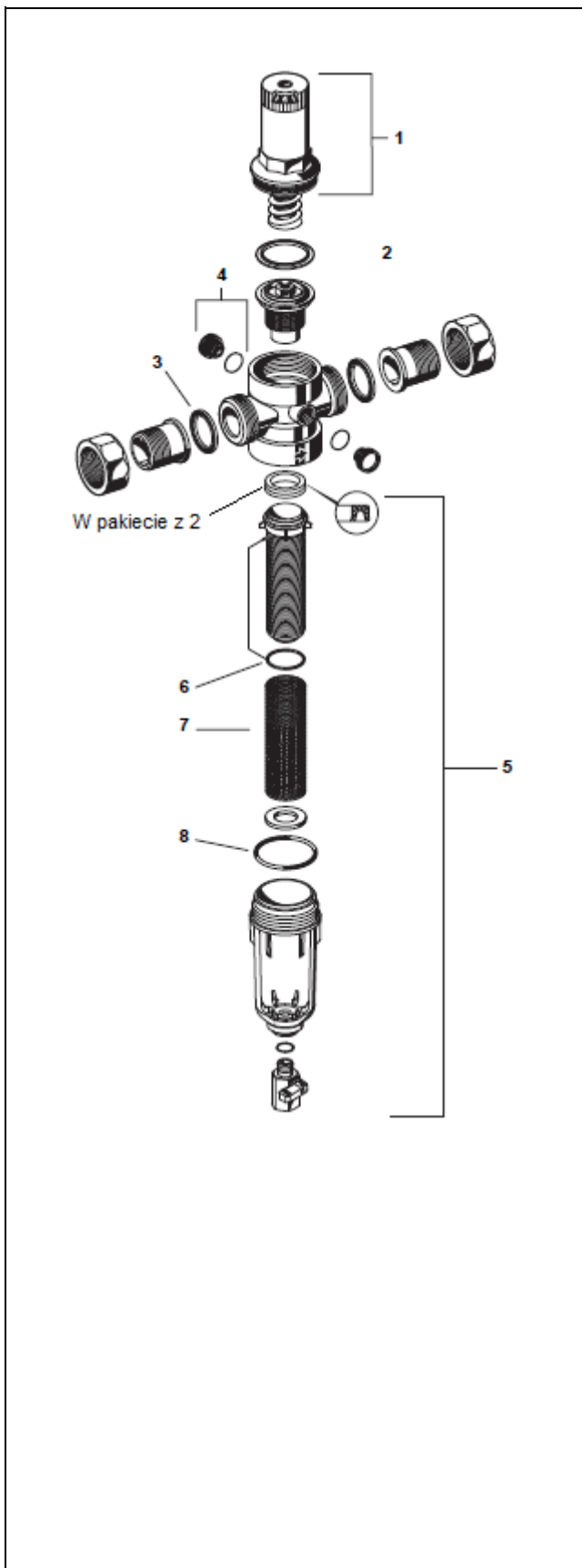
Filtr FK06 może być montowany we wszystkich typach instalacji. Sprawdza się zwłaszcza w instalacjach domowych, pozwalając zachować zgodność z obowiązującymi normami oraz w wybranych zastosowaniach przemysłowych.

Filtr FK06 jest instalowany:

- Gdzie ciśnienie statyczne w miejscu poboru jest większe niż 5 bar (EN 806-2)
- Jeśli ciśnienie statyczne przy zerowym przepływie przekracza dopuszczalny poziom
- W instalacjach, w których jest mało miejsca a konieczna jest regulacja ciśnienia np. modernizacja starych instalacji
- Jeśli wymagane jest ograniczenie skoków ciśnienia na zasilaniu
- Jeśli w instalacji znajdują się urządzenia mało odporne na zanieczyszczenia mechaniczne.

### Charakterystyka przepływu





### Części zamienne dla filtra FK06 (produkowanych od 2000)

	Opis	Wielkość	Nr katalogowy
1	Kołpak sprężyny	1/2" + 3/4"	0901515
	kompletny	1" + 11/4"	0901516
2	Wkład zaworu (bez wkładu filtracyjnego)	1/2" + 3/4"	D06FA-1/2
3	Zestaw pierścieni uszczelniających (10 szt.)	1/2"	0901443
		3/4"	0901444
		1"	0901445
		11/4"	0901446
4	Zaślepka z pierścieniem O-ring R1/4" (5szt.)	1/2" + 11/4"	S06K-1/4
5	Komora filtracyjna kompletna (z wkładem filtracyjnym)	1/2" + 3/4"	KF06-1/2A
		1" + 11/4"	KF06-1A
6	Zestaw pierścieni O-ring do siatki (10 szt.)	1/2" + 3/4"	0903127
		1" + 11/4"	0903128
7	Siatka filtrująca wymienna 100µm (10 szt.)	1/2" + 3/4"	AS06-1/2A
		1" + 11/4"	AS06-1A
7	Siatka filtrująca wymienna 50µm (10 szt.)	1/2" + 3/4"	AS06-1/2C
		1" + 11/4"	AS06-1C
8	Zestaw pierścieni O-ring Pod obudowę. (10 szt.)	1/2" + 3/4"	0901246
		1" + 11/4"	0901499
	Klucz oczkowy do demontażu i montażu obudowy filtra	1/2" – 11/4"	ZR06K

**Honeywell**