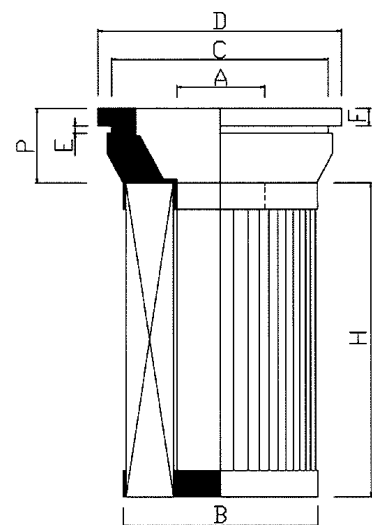


typ	H (max)	Ø A	Ø B	Ø C	Ø D	E	F	P
B1	2000	80	130	128	156	3	10	40
B2	2000	85	142	156	168	3	10	40
B3	2000	80	155	160	190	3	10	40

materiały filtracyjne 500130 500170 500175
 500180 500230 500240
 636336 644190 636338
 626280 P84

kołnierz poliuretan

siatka (opcje): plastik
 metal



MATERIAŁY FILTRACYJNE				
OZNACZENIE	OPIS	PRZEPUSZCZALNOŚĆ	GRAMATURA	KLASYFIKACJA
		litr / m ² na sek	gram / m ²	wg DIN EN 60335-2-69
4566	celuloza	430	126	
2066	celuloza	840	134	
2931	celuloza	260	117	
4940	celuloza	160	116	L
6066	celuloza	210	200	
12033	celuloza	80	150	M
476120	celuloza - poliester	160	120	M
400130	polipropylen	500	130	
500130	poliester	500	130	L
500170	poliester	280	170	M
500175	poliester antystatyczny aluminiowany	280	170	M
500180	trudnopalny poliester	280	170	M
500230	poliester	180	220	M
500240	poliester antystatyczny aluminiowany	180	240	M
636336	poliester antystatyczny impregnowany węglem	100	230	M
636338	poliester olejoodporny	160	200	M
644179	poliester teflonowany	80	260	M
644190	poliester teflonowany , antystatyczny impregnowany węglem	50	295	M